

FICHE TECHNIQUE

LEVIER PITMAN

Groupe
12-01-01-01

Exemple



Données client

Type machine :

Demande de prix

No. série machine :

Commande

CODE : L x H x D

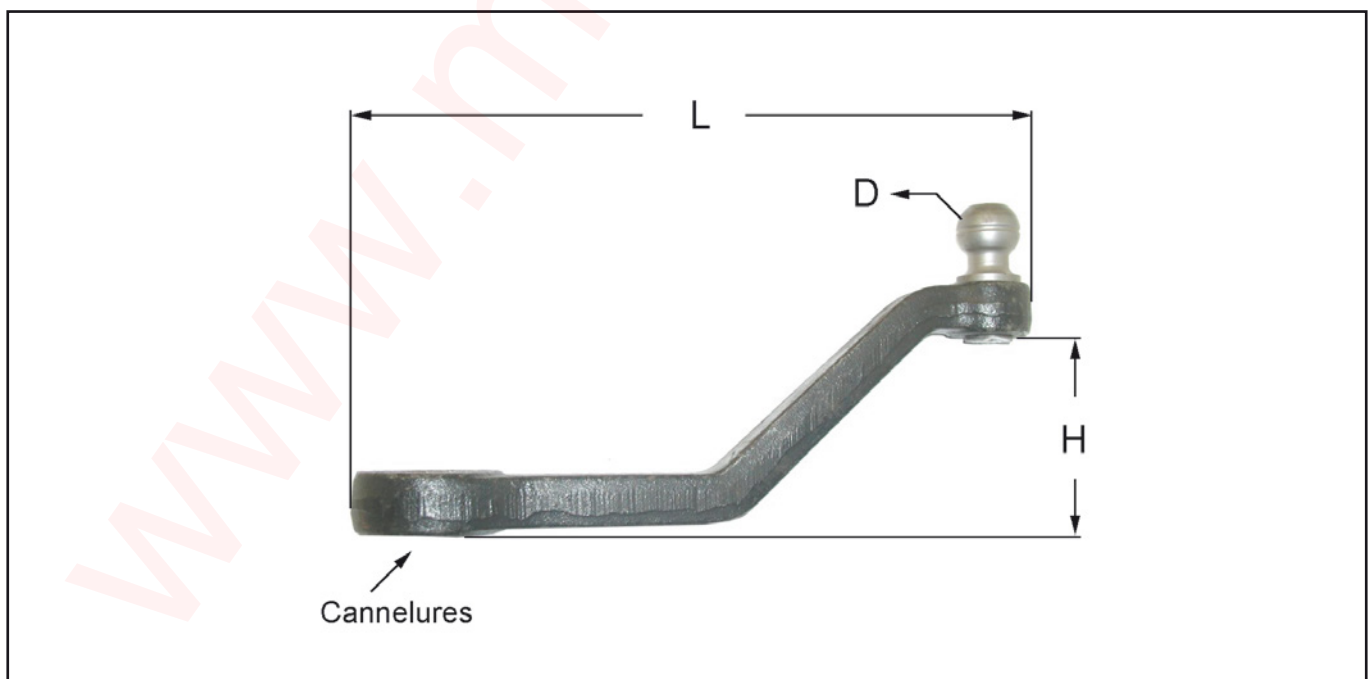
L..... Longueur totale, voir dimensions.

H..... Hauteur, voir dimensions.

ATTENTION : pour mesurer H prenez toujours la surface où se trouve le trou avec les cannelures.

D..... Diamètre de la rotule, si présente.

DIMENSIONS

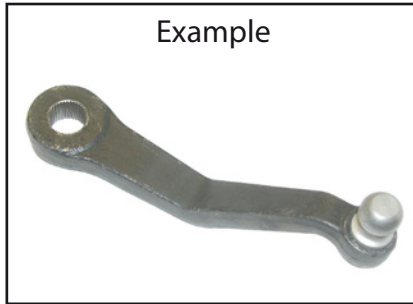


TECHNICAL SHEET

PITMAN LEVER

Group
12-01-01-01

Example



Customer details

Type machine:

Price inquiry

Serial n° machine:

Order

CODE: L x H x D

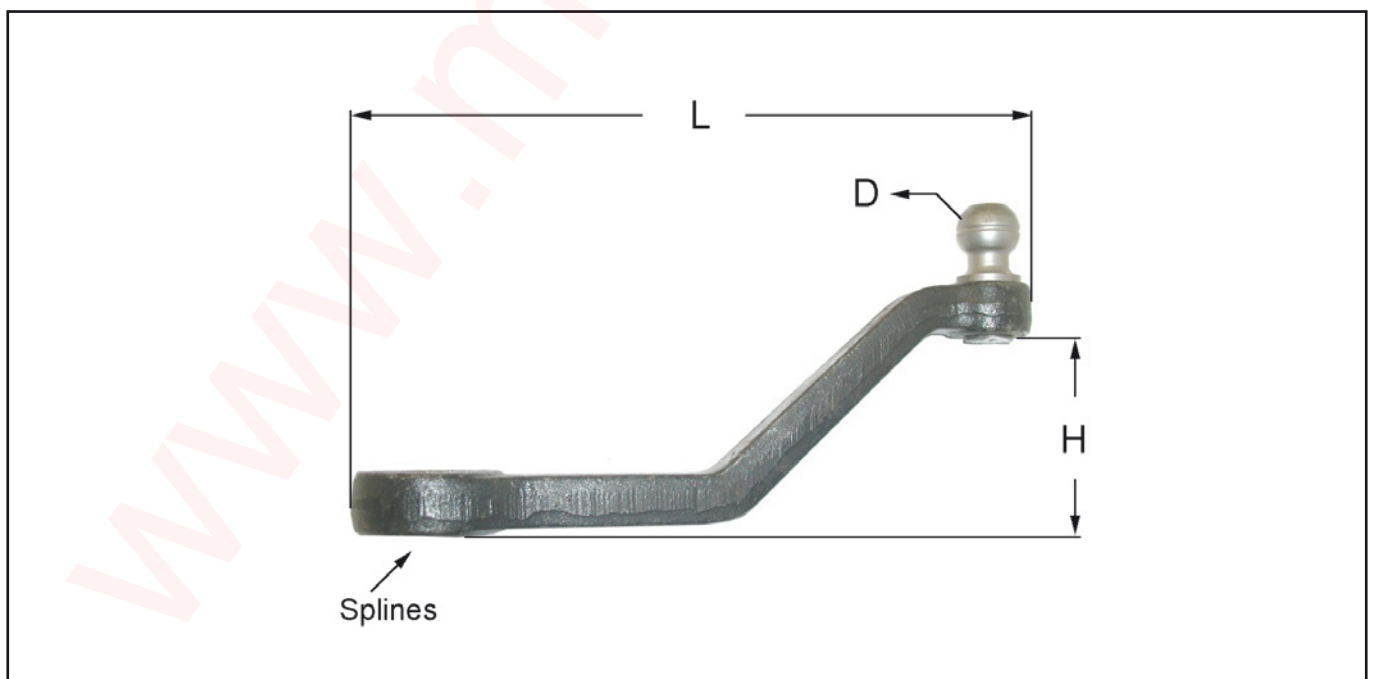
L..... Total length, see dimensions.

H..... Height, see dimensions.

ATTENTION: when measuring H always take the surface with splines.

D..... Diameter of the joint ball, if any.

DIMENSIONS



TECHNISCHES DATENBLATT

PITMAN HEBEL

Gruppe
12-01-01-01

Beispiel



Kundendaten

Maschinentyp:

Preis-anfrage

Serien-Nr. Maschine:

Bestellung

CODE: L x H x D

L..... Gesamtlänge, siehe Abmessungen.

H..... Höhe, siehe Abmessungen.

ACHTUNG: Wenn Sie H messen, nehmen Sie als Referenzfläche immer die Fläche, wo sich das Nutloch befindet.

D..... Gelenkkugeldurchmesser, wenn vorhanden.

ABMESSUNGEN

