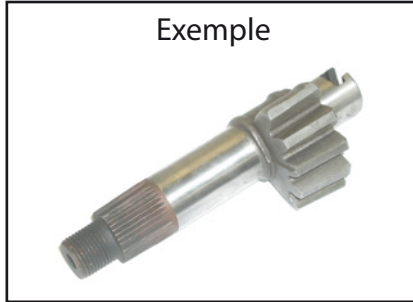


FICHE TECHNIQUE

AXE

Groupe
12-01-09-00

Exemple



Données client

Type machine :

Demande de prix

No. série machine :

Commande

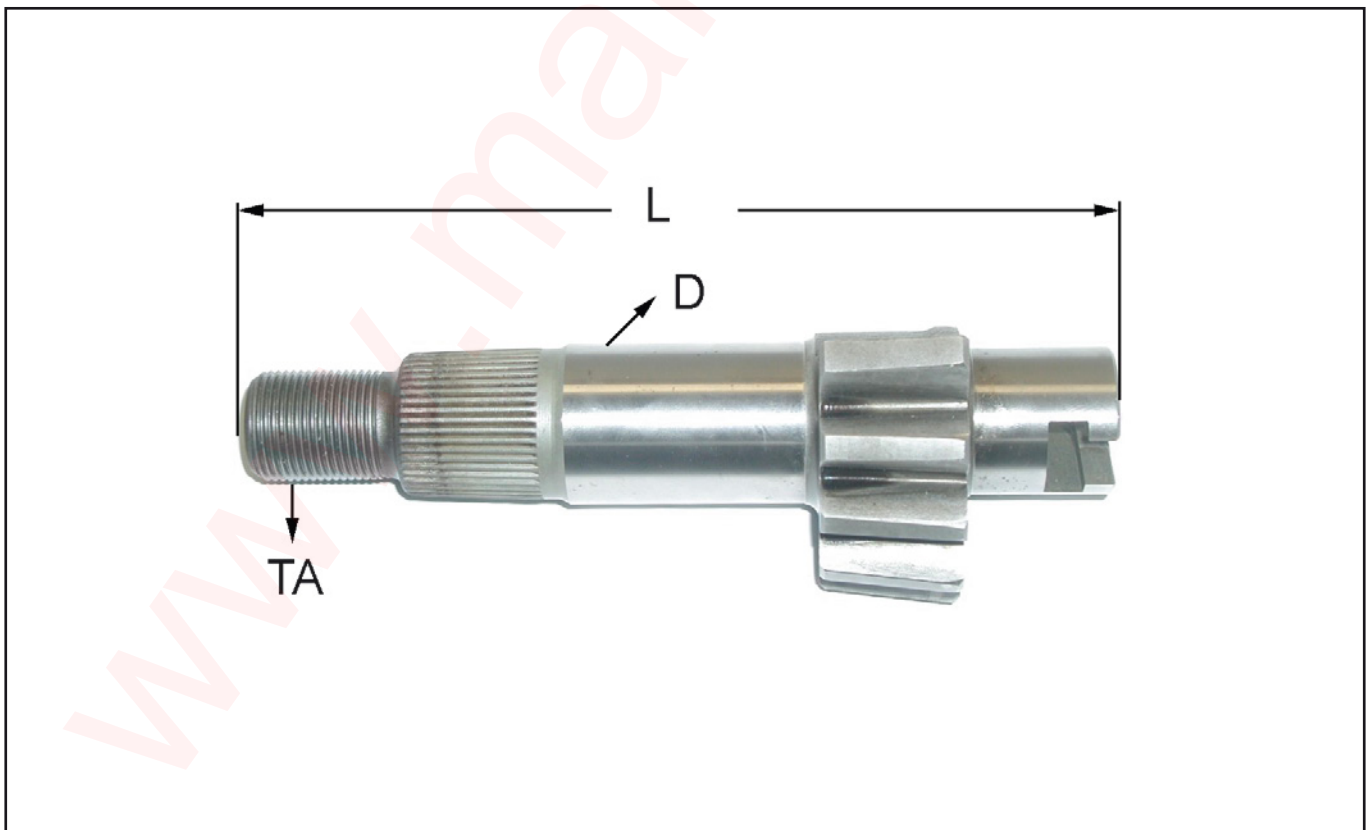
CODE : L x D x TA

L..... Longueur totale.

D..... Diamètre axe.

TA Type de filetage, si présent.

DIMENSIONS

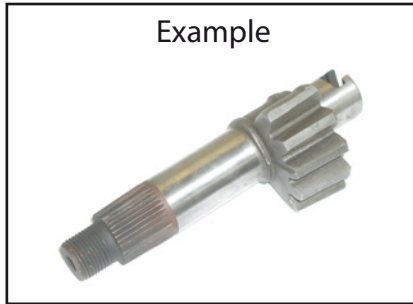


TECHNICAL SHEET

PITMAN SHAFT

Group
12-01-09-00

Example



Customer details

Type machine:

Price inquiry

Serial n° machine:

Order

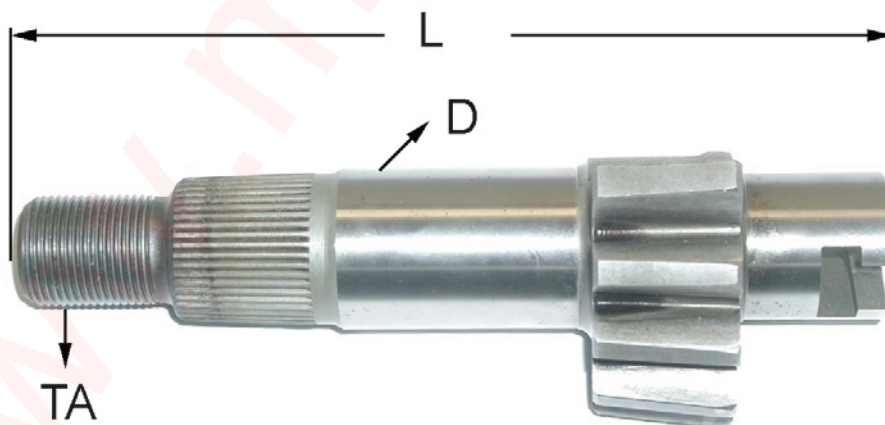
CODE: L x D x TA

L..... Total length.

D..... Diameter shaft.

TA Thread type, if any.

DIMENSIONS



TECHNISCHES DATENBLATT

ACHSE PITMAN

Gruppe
12-01-09-00

Beispiel



Kundendaten

Maschinentyp:

Preis Anfrage

Serien-Nr. Maschine:

Bestellung

CODE: L x D x TA

L..... Gesamtlänge.

D..... Achsendurchmesser.

TA Gewindetyp, wenn vorhanden.

ABMESSUNGEN

