

# FICHE TECHNIQUE

## FUSÉE DE DIRECTION

Groupe  
**12-02-05-00**

Exemple



Données client

Type machine : .....

Demande de prix

No. série machine : .....

Commande

CODE : D1 x D2 x D3 x Ta x Pm x Pi x D4 x L1 x L2 x D5 x D6 x L3 x RH/LH

D1 ..... Diamètre, voir figure, peut être diamètre intérieur.

D2 ..... Diamètre, voir figure.

D3 ..... Diamètre, voir figure.

TA ..... Type de filetage.

Pm ..... Pas métrique.

Pi ..... Pas par pouce.

D4 ..... Diamètre, voir figure. Si multiples diamètres, prenez le plus grand.

L1 ..... Longueur totale, voir figure.

L2 ..... Longueur, voir figure.

D5 ..... Plus petit diamètre, voir figure.

D6 ..... Plus grand diamètre, voir figure.

L3 ..... Dimension, voir figure.

L4 ..... Dimension, voir figure.

RH/LH ..... Fusée de direction gauche ou droit.



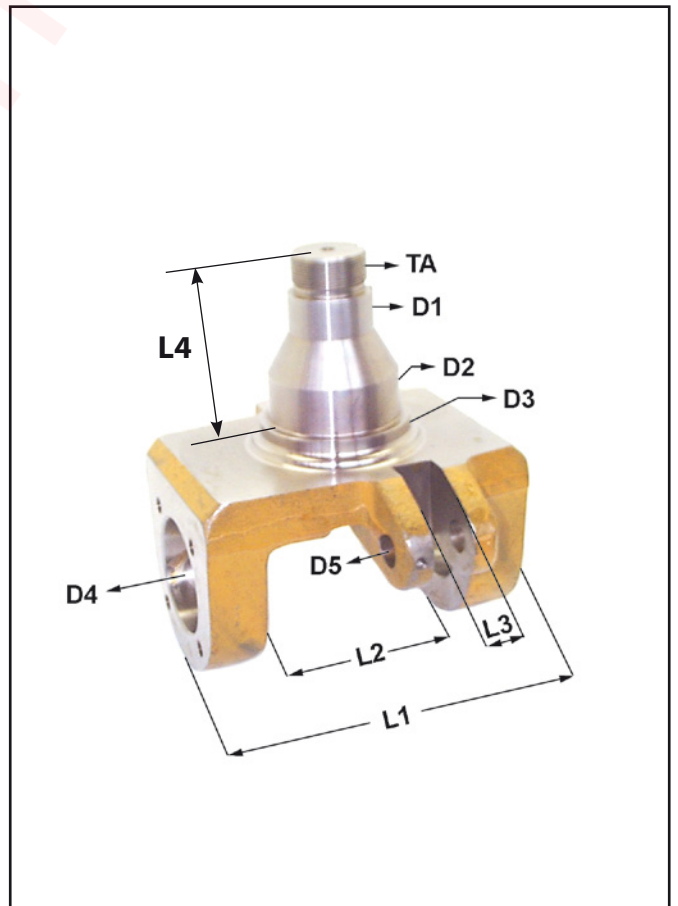
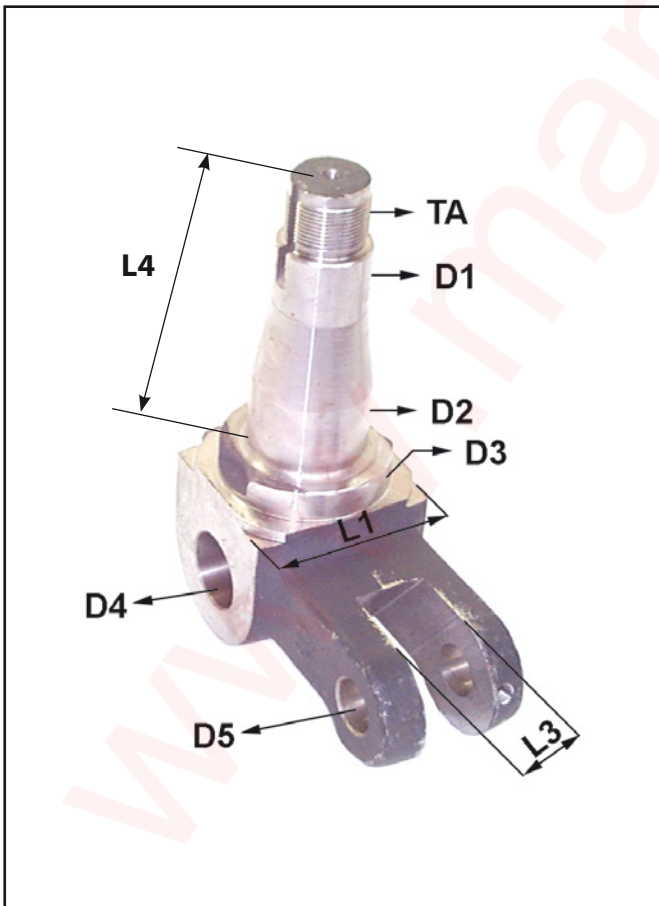
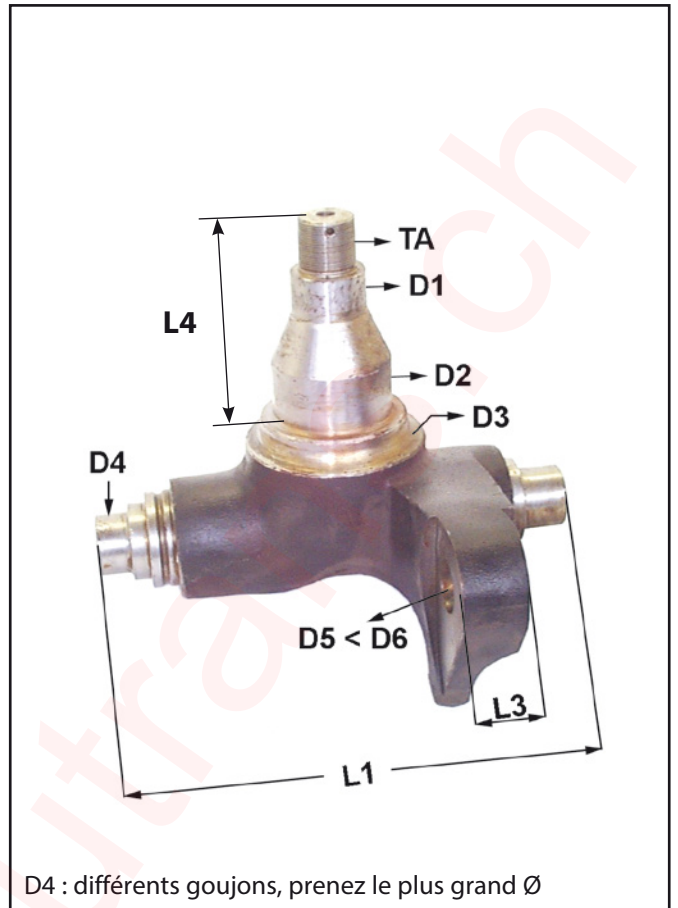
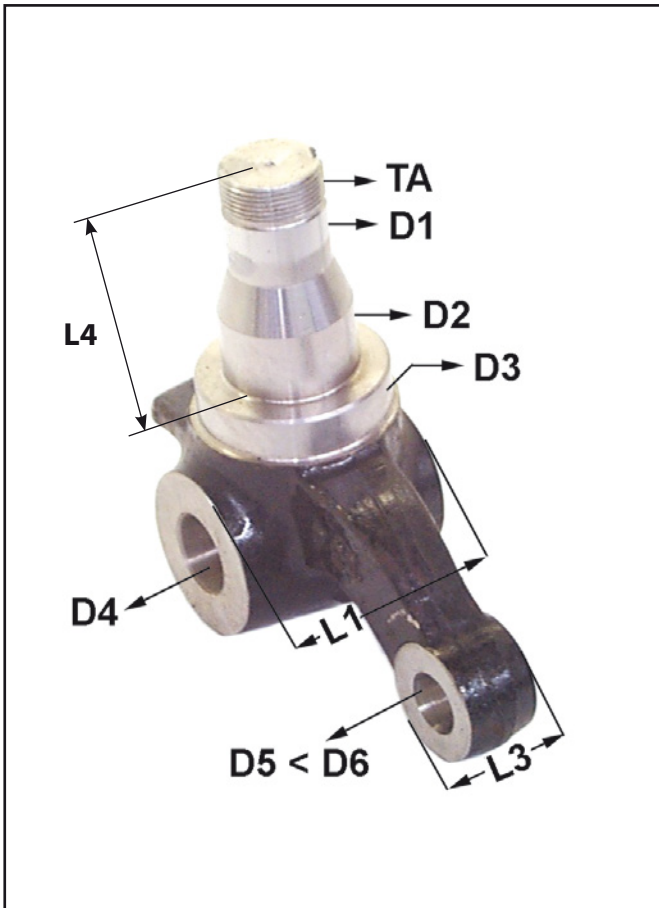
**MANUTRANS** SA

Fournitures pour engins de manutention

Manutrans SA  
Avenue de Lucens 44  
CH-1510 Moudon

Tél : +41 21 781 27 77  
Fax : +41 21 781 27 79  
info@manutrans.ch

## DIMENSIONS



# TECHNICAL SHEET

## STEERING KNUCKLE

Group  
**12-02-05-00**

Example



Customer details

Type machine: .....

Price inquiry

Serial n° machine: .....

Order

CODE: D1 x D2 x D3 x Ta x Pm x Pi x D4 x L1 x L2 x D5 x D6 x L3 x RH/LH

- D1 ..... Diameter, see picture (inner is also possible).
- D2 ..... Diameter, see picture.
- D3 ..... Diameter, see picture.
- TA ..... Type of thread (if any).
- Pm ..... Pitch (metric).
- Pi ..... Pitch (inch).
- D4 ..... Diameter, see picture. If different diameters, take the largest one.
- L1 ..... Total length, see picture.
- L2 ..... Length, see picture.
- D5 ..... Smallest diameter, see picture.
- D6 ..... Largest diameter, see picture.
- L3 ..... Dimension, see picture.
- L4 ..... Dimension, see picture.
- RH/LH ..... Right-hand or left-hand steering knuckle.



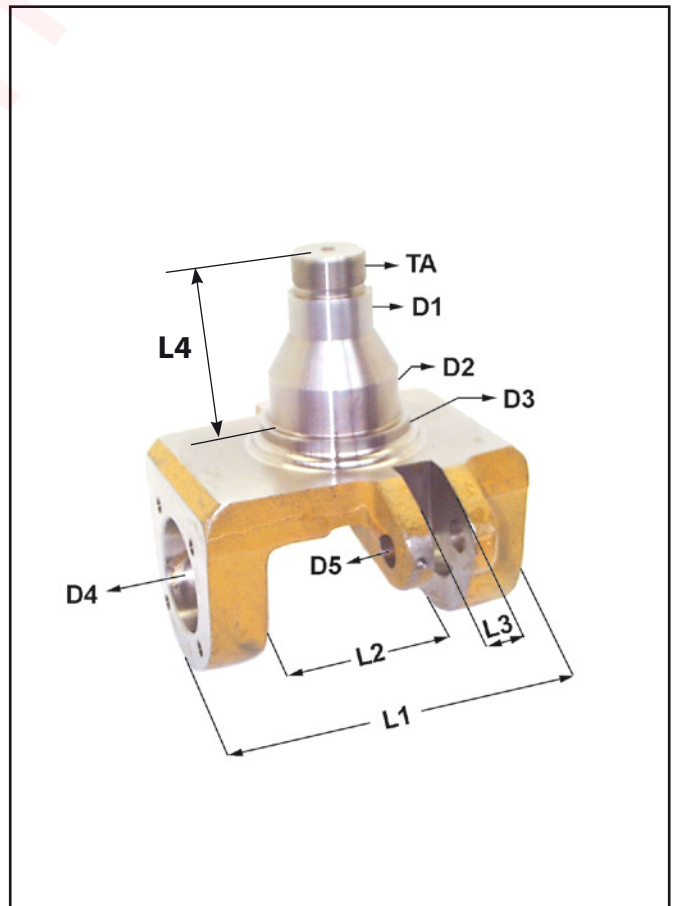
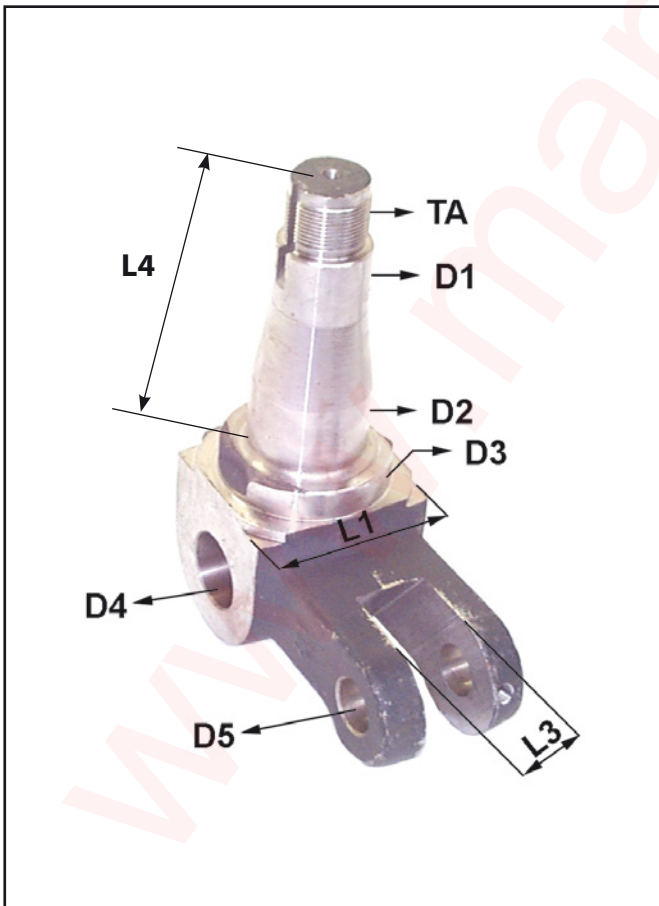
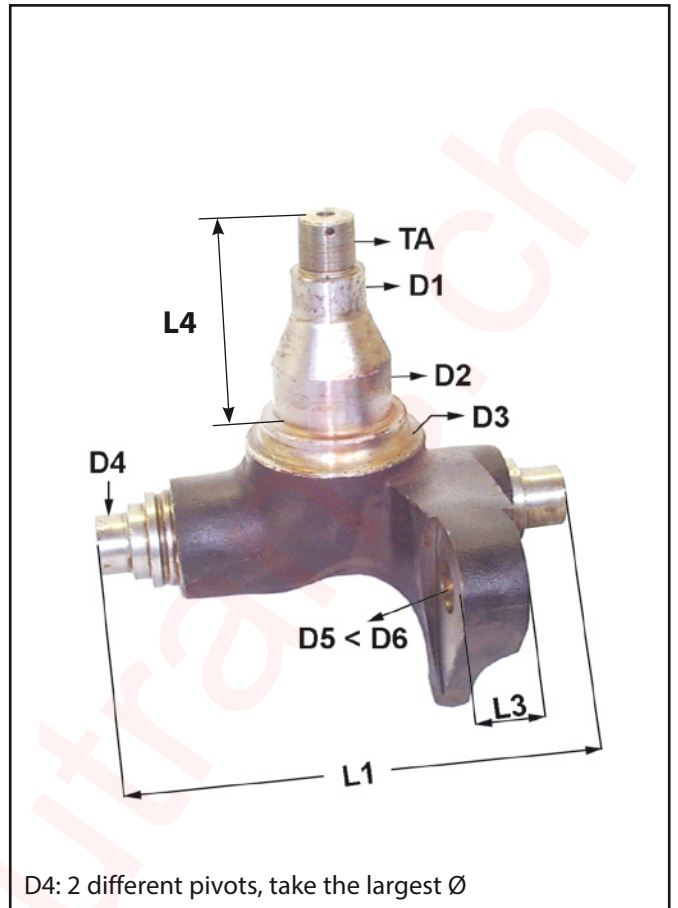
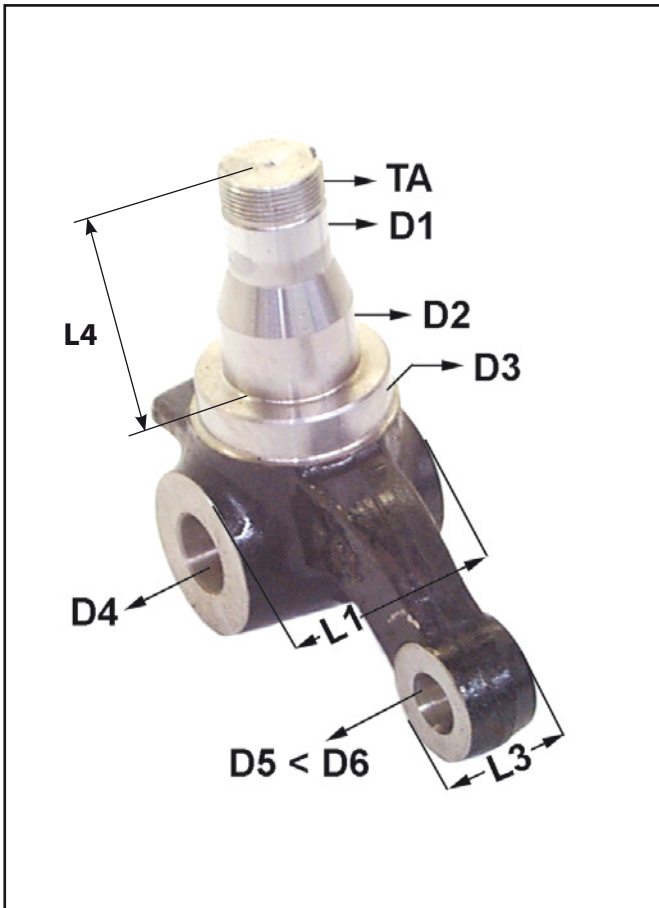
**MANUTRANS** SA

Fournitures pour engins de manutention

Manutrans SA  
Avenue de Lucens 44  
CH-1510 Moudon

Tél : +41 21 781 27 77  
Fax : +41 21 781 27 79  
info@manutrans.ch

# DIMENSIONS



# TECHNISCHES DATENBLATT

## ACHSSHENKEL

Gruppe  
**12-02-05-00**

Beispiel



Kundendaten

Maschinentyp: .....

Preis Anfrage

Serien-Nr. Maschine: .....

Bestellung

CODE: D1 x D2 x D3 x Ta x Pm x Pi x D4 x L1 x L2 x D5 x D6 x L3 x RH/LH

D1 ..... Durchmesser, siehe Figur, kann auch Innendurchmesser sein.

D2 ..... Durchmesser, siehe Figur.

D3 ..... Durchmesser, siehe Figur.

TA ..... Gewinde, wenn vorhandne.

Pm ..... Gewinde (metrisch).

Pi ..... Gewinde (Zoll).

D4 ..... Durchmesser, siehe Figur. Bei unterschiedlichen Durchmessern den Größten nehmen.

L1 ..... Gesamtlänge, siehe Figur.

L2 ..... Länge, siehe Figur.

D5 ..... Kleinster Durchmesser, siehe Figur.

D6 ..... Größter Durchmesser, siehe Figur.

L3 ..... Maß, siehe Figur.

L4 ..... Maß, siehe Figur.

RH/LH ..... Rechte oder linke Radnabe.



# ABMESSUNGEN

