

FICHE TECHNIQUE

LEVIER DE FREIN

Groupe
13-01-04-03

Exemple



Données client

Type machine :

Demande de prix

No. série machine :

Commande

CODE : TY x L1 x D1 x L2

TY..... Type RH, LH ou N (voir figure A & B).

L1..... Longueur totale, voir figure (mm).

D1..... Diamètre d'axe ou trou, voir figure (mm).

L2..... Longueur de l'axe, voir figure (mm).

TYPES

Type RH/LH/N

Figure A

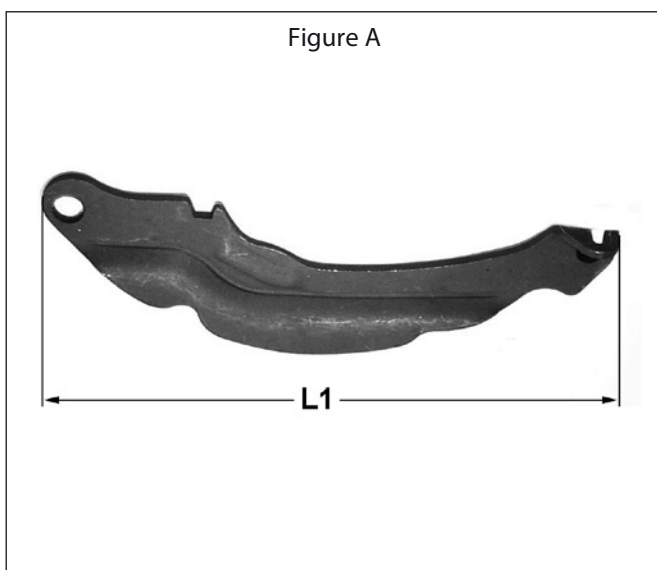
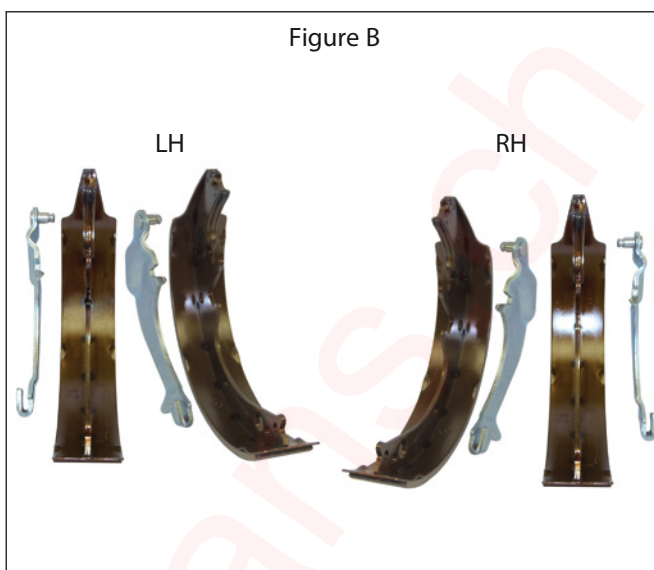


Figure B



Comment tenir :

Tenir avec le côté découpé en haut. (voir figure A).

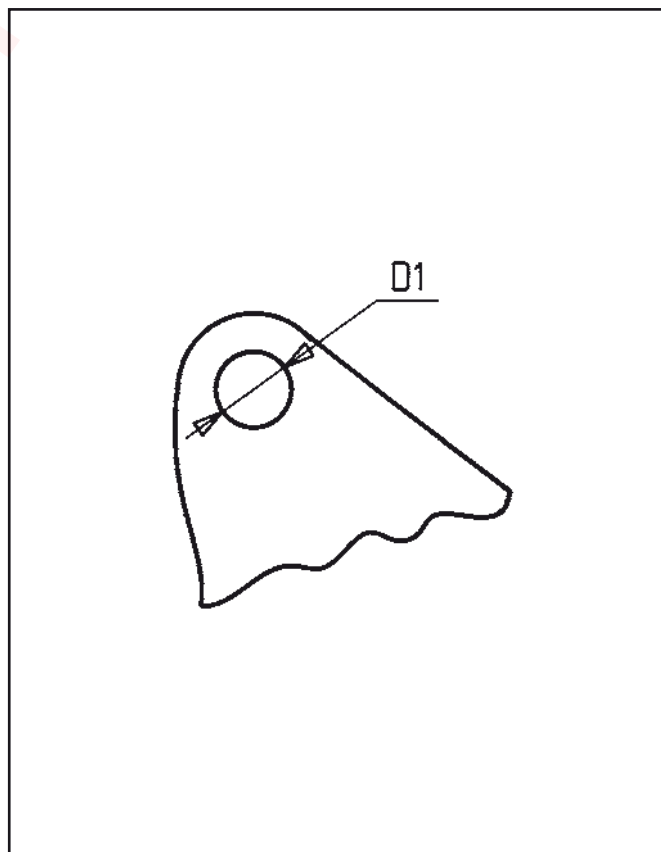
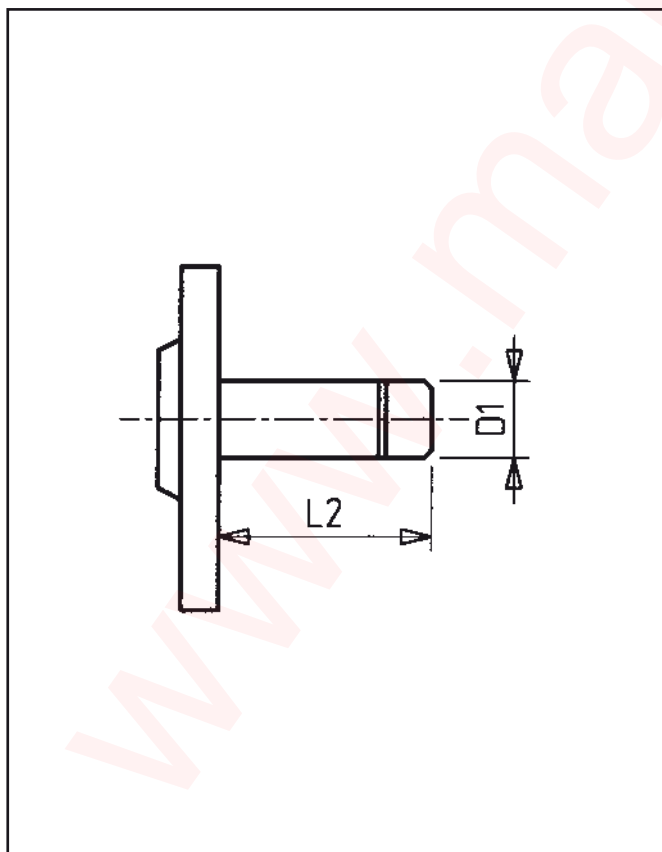
Tenir la cheville en haut. (voir figure B).

LH = levier à gauche du patin.

RH = levier à droite du patin.

N = position inconnue.

DIMENSIONS



TECHNICAL SHEET

LEVER BRAKE SHOE

Group
13-01-04-03

Example



Customer details

Type machine:

Price inquiry

Serial n° machine:

Order

CODE: TY x L1 x D1 x L2

TY..... Type RH, LH or N (see diagram A & B).

L1..... Overall length, see diagram (mm).

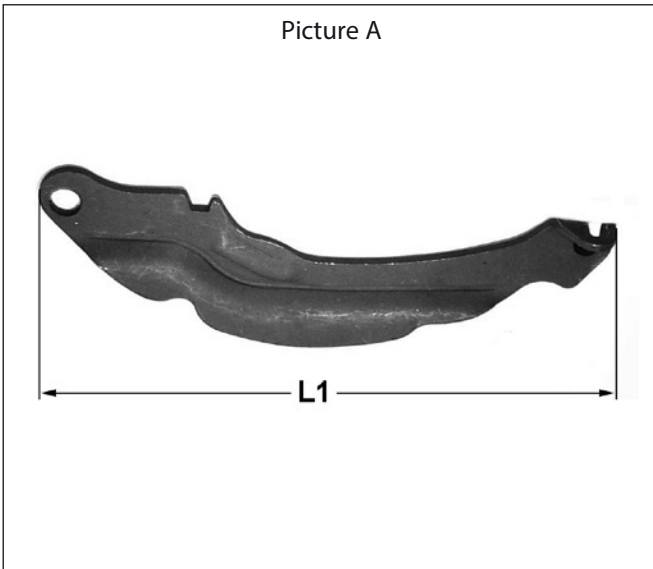
D1..... Diameter pin or hole, see diagram (mm).

L2..... Length pin, see diagram (mm) - when present.

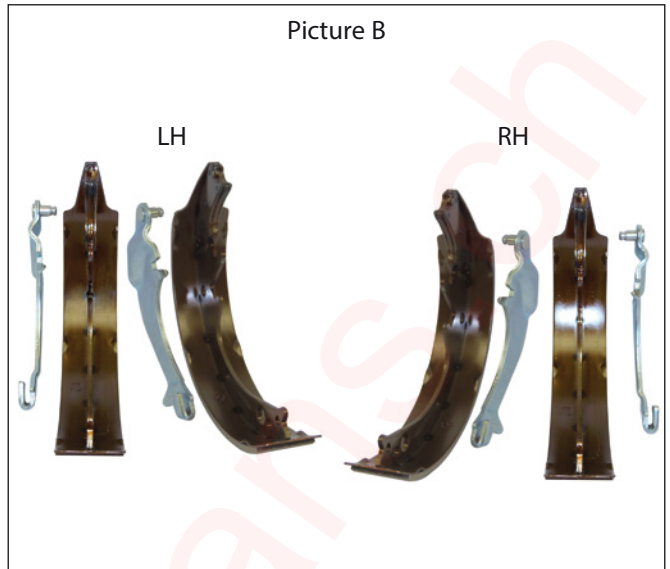
TYPES

Type RH/LH/N

Picture A



Picture B



Position:

Hold with cut-in part up. (zie fig. A).

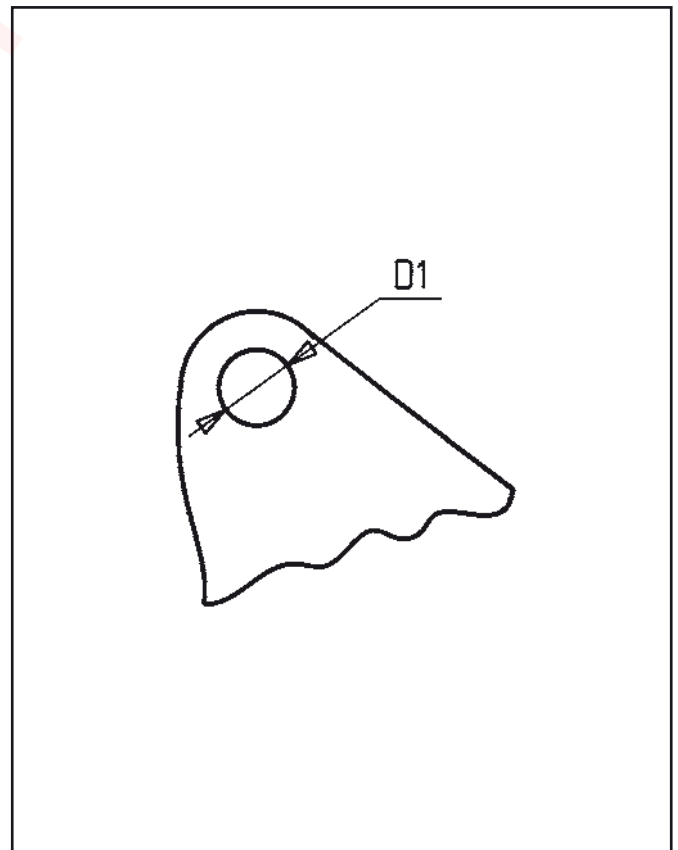
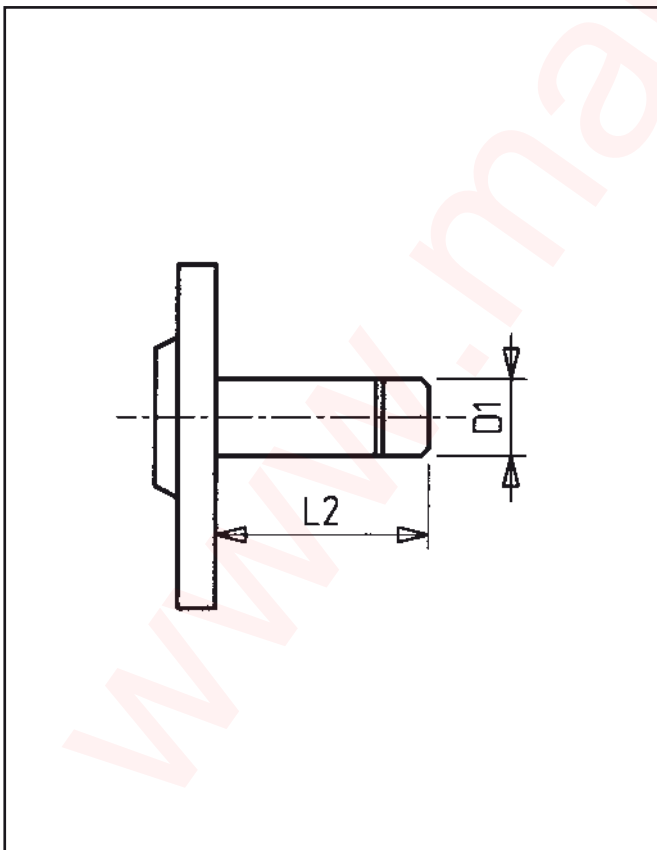
Hold pin up. (zie fig. B).

LH = lever to left of brake shoe.

RH = lever to right of brake shoe.

N = position unknown.

DIMENSIONS



TECHNISCHES DATENBLATT

BREMSSCHUHHEBEL

Gruppe

13-01-04-03

Beispiel



Kundendaten

Maschinentyp:

Preis-anfrage

Serien-Nr. Maschine:

Bestellung

CODE: TY x L1 x D1 x L2

TY..... Typ RH, LH oder N (siehe Bild A & B).

L1..... Gesamtlänge; siehe Bild (mm).

D1..... Durchmesser Bolzen oder Loch, siehe Bild (mm).

L2..... Länge Bolzen, siehe Bild (mm).

TYPEN

Typ RH/LH/N

Bild A

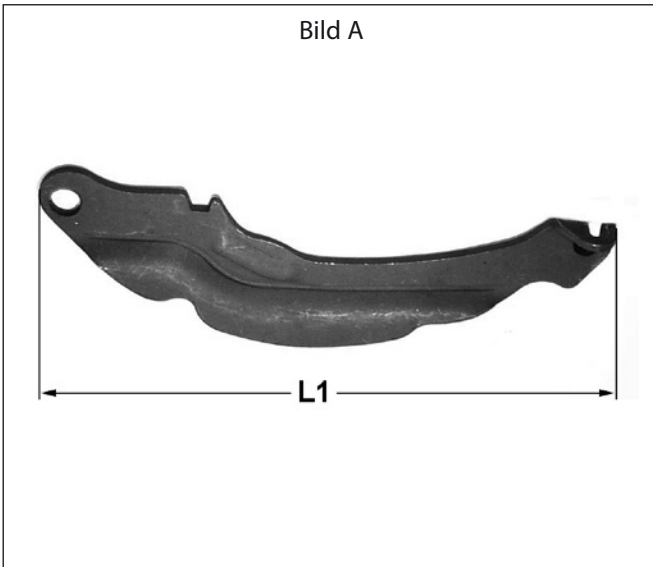


Bild B



So halten:

Mit ausgeschnittener Seite oben. (siehe Bild A).

Mit Bolzen oben. (siehe Bild B).

LH = Hebel links vom Schuh.

RH = Hebel rechts vom Schuh.

N = Lage unbekannt.

ABMESSUNGEN

