

FICHE TECHNIQUE

TAMBOUR DE FREIN

Groupe
13-01-05-00

Exemple



Données client

Type machine :

Demande de prix

No. série machine :

Commande

CODE : TY x D1 x D2 x H1 x D3 x D4 x AC x AT-G1 x AT-G2 x H2

TY..... Voir types.

D1 Diamètre externe maximal.

D2 Diamètre interne tambour.

H1 Hauteur totale tambour.

D3 Dimension, voir figure.

D4 Dimension, voir figure.

AC Nombre de cannelures, seulement pour type C.

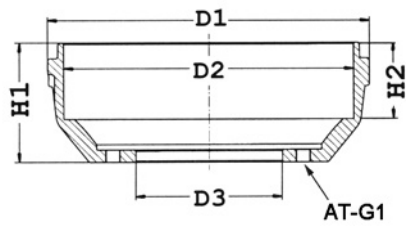
AT-G1 Nombre de trous de fixation moyeu.

AT-G2 Nombre de trous de fixation arbre de roue.

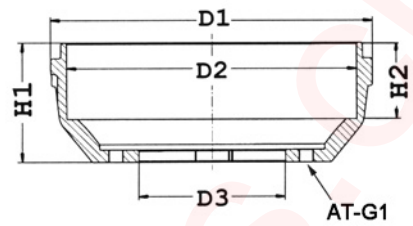
H2 Hauteur tambour interne, voir figure.

TYPES

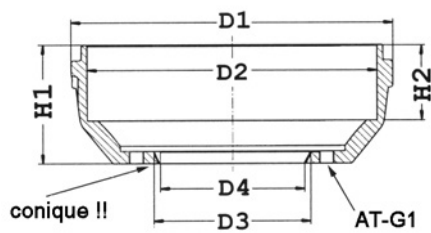
Type A
Trou rond



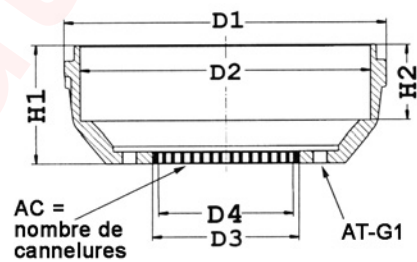
Type AA
Trou rond avec rainure de clavetage



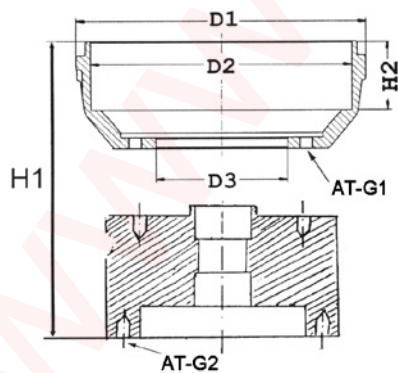
Type B
Conique



Type C
Trou avec cannelures

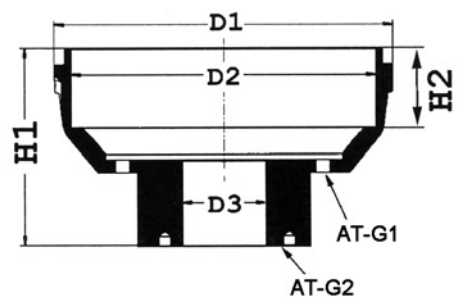


Type D
Tambour et moyeu assemblé



ATTENTION : hauteur H1 toujours mesurer sans goujons.

Type E
Tambour et moyeu en 1 pièce



TECHNICAL SHEET

BRAKE DRUM

Group
13-01-05-00

Example



Customer details

Type machine:

Price inquiry

Serial n° machine:

Order

CODE: TY x D1 x D2 x H1 x D3 x D4 x AC x AT-G1 x AT-G2 x H2

TY..... See types.

D1 Maximum outer diameter.

D2 Inner drum diameter.

H1 Total height brake drum.

D3 Dimension, see diagram.

D4 Dimension, see diagram.

AC Number of splines, only with type C.

AT-G1 Number of mounting holes hub.

AT-G2 Number of mounting holes for half shaft.

H2 Inner height drum, see diagram.



MANUTRANS SA

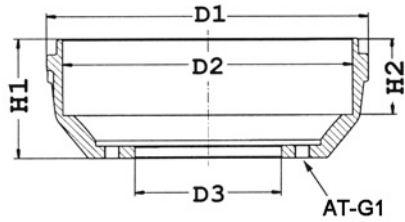
Fournitures pour engins de manutention

Manutrans SA
Avenue de Lucens 44
CH-1510 Moudon

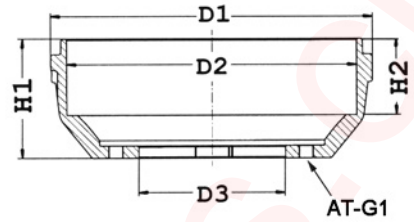
Tél : +41 21 781 27 77
Fax : +41 21 781 27 79
info@manutrans.ch

TYPES

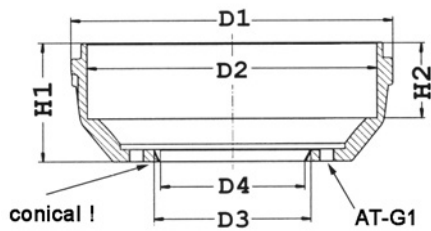
Type A
Round hole



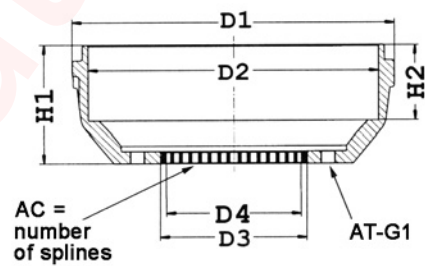
Type AA
Round hole with 1 spline



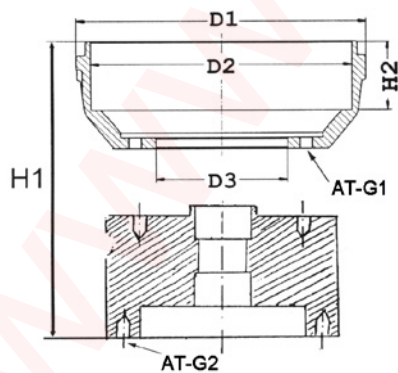
Type B
Conical



Type C
Several splines

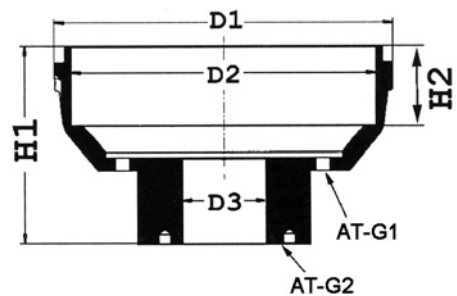


Type D
Drum & hub assembly



ATTENTION: always measure height H1 without tread end.

Type E
Drum & hub in one piece



TECHNISCHES DATENBLATT

BREMSTROMMEL

Gruppe
13-01-05-00

Beispiel



Kundendaten

Maschinentyp:

Preis-anfrage

Serien-Nr. Maschine:

Bestellung

CODE: TY x D1 x D2 x H1 x D3 x D4 x AC x AT-G1 x AT-G2 x H2

TY..... Siehe Typen.

D1 Max. Außendurchmesser.

D2 Trommelinnendurchmesser.

H1 Gesamthöhe den Bremstrommel.

D3 Maß, siehe Figur.

D4 Maß, siehe Figur.

AC Nutenzahl, nur bei Typ C.

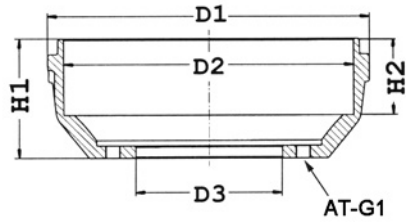
AT-G1 Anzahl den Befestigungslöcher der Nabe.

AT-G2 Anzahl den Befestigungslöcher der Achsenstiftschrauben.

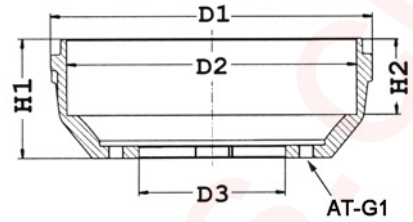
H2 Innere Trommelhöhe, siehe Figur.

TYPEN

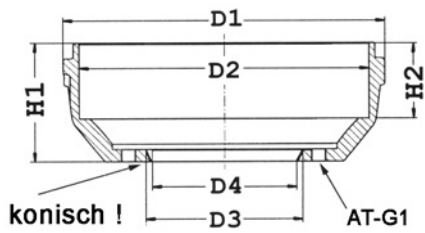
Typ A
Rundloch



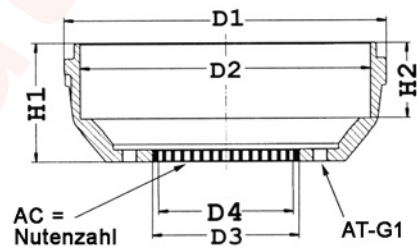
Typ AA
Rundloch mit Keilbahn



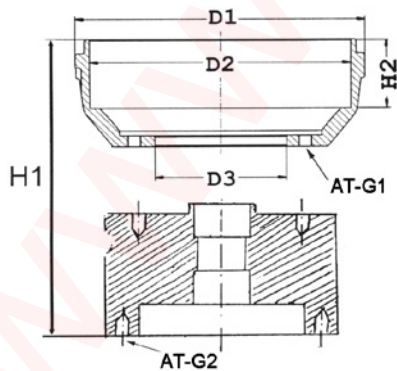
Typ B
Konisch



Typ C
Loch mit Nuten



Typ D
Trommel und Nabe Zusammenbau



ACHTUNG: Höhe H1 immer aufmessen ohne Gewindespitze.

Typ E
Trommel und Nabe aus 1 Stück

