

FICHE TECHNIQUE

TUBELURES SORTIE MOTEUR/ECHAPPEMENT

Groupe
15-01-02-00

Exemple



Données client

Type machine :

Demande de prix

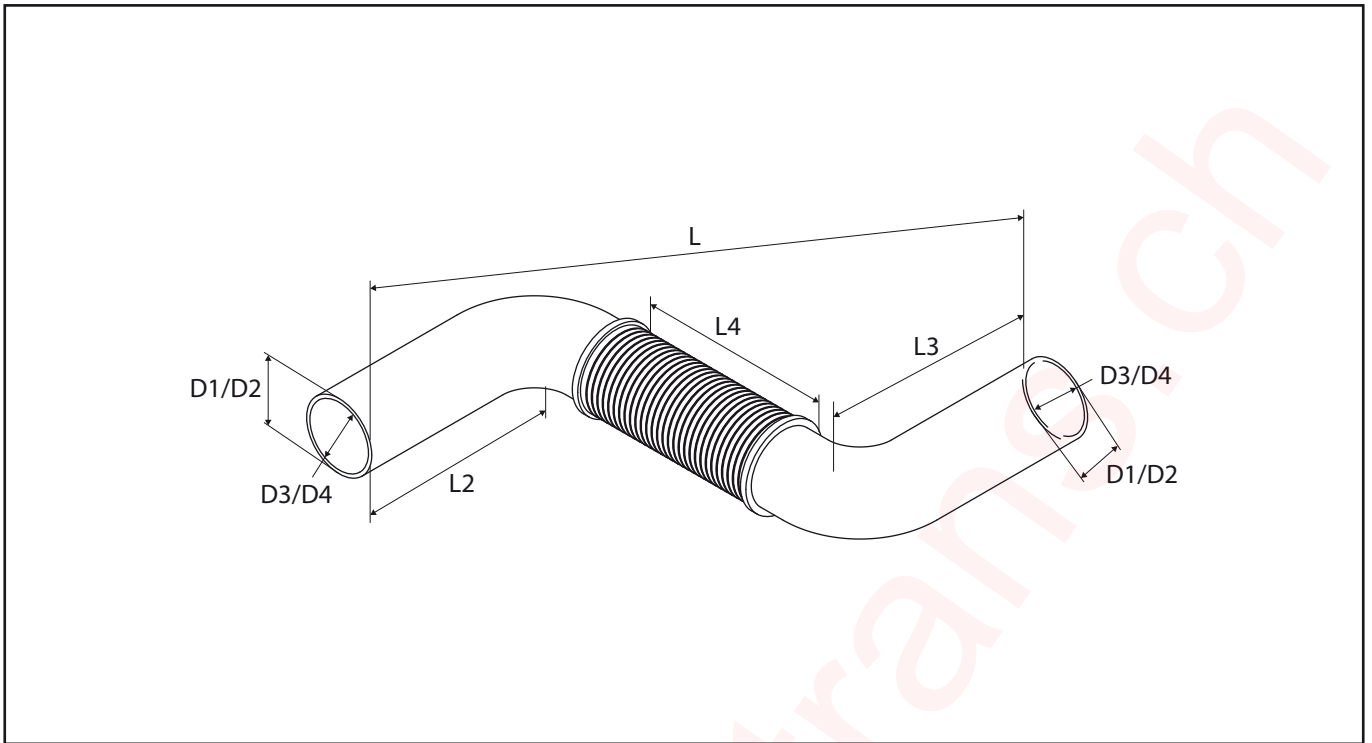
No. série machine :

Commande

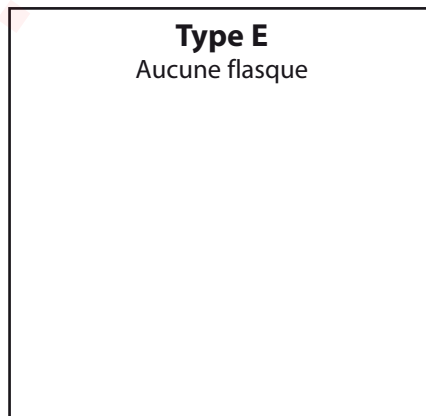
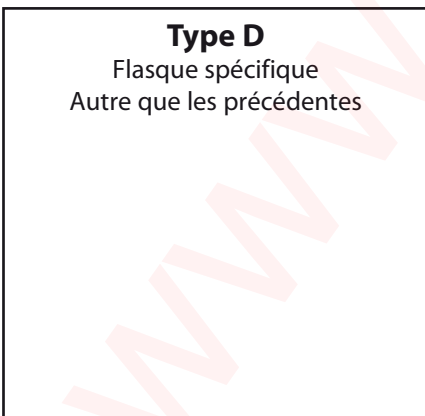
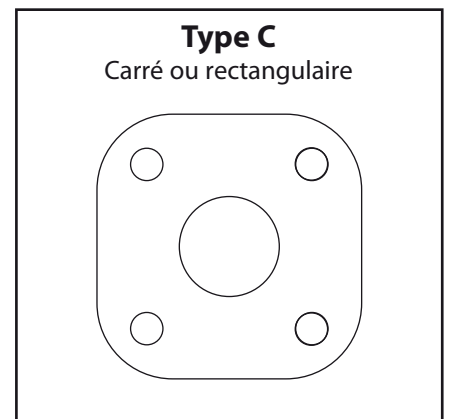
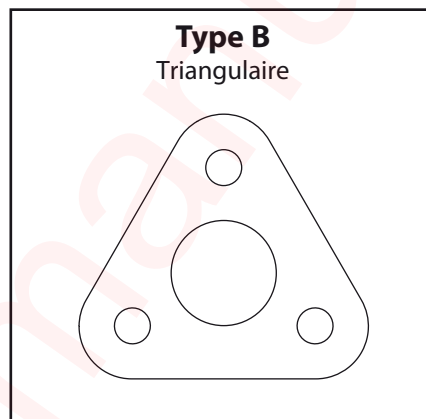
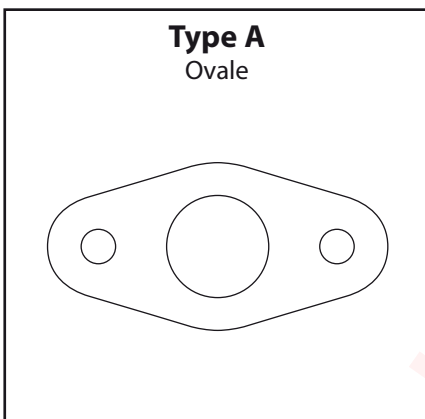
CODE : L x AT-BO x TY-FL x D1 x D2 x L2 x L3 x L4 x GA x SUP x D3 x D4

- L Distance minimale entre deux extrémités (si flexible, étirez jusqu'à la longueur maximale). NB : si 3 tubulures, prenez la distance minimale entre les tubulures avec les plus gros diamètres.
- AT-BO Nombre de courbes : si flexible, ne pas tenir compte de cette indication, sauf si la courbe est d'origine.
- TY-FL Type de bride (voir illustrations).
- D1 Diamètre extérieur de la plus petite tubulure.
REMARQUE : s'il y a plus de 2 tubulures, prenez les 2 plus grosses tubulures.
- D2 Diamètre extérieur de la plus grosse tubulure.
REMARQUE : s'il y a plus de 2 tubulures, prenez les 2 plus grosses tubulures.
- L2 Plus petite distance jusqu'au milieu de la première courbe (illustration).
- L3 Plus grande distance jusqu'au milieu de la première courbe (illustration).
- L4 Longueur du flexible en extension complète (si besoin).
- GA Protection thermique : OUI/NON.
- SUP Nombre de point de fixation : crochets, leviers, filetage,...
- D3 Diamètre intérieur du plus petit tube.
REMARQUE : s'il y a plus de 2 tubes, prenez les 2 plus grands.
- D4 Diamètre intérieur du plus grand tube.
REMARQUE : s'il y a plus de 2 tubes, prenez les 2 plus grands.

DIMENSIONS



TYPE DE BRIDE



NB : s'il y a 2 brides différentes, veuillez les noter dans l'ordre alphabétique (exemple : AC et pas CA).

TECHNICAL SHEET

EXHAUST TUBES

Group
15-01-02-00

Example



Customer details

Type machine:

Price inquiry

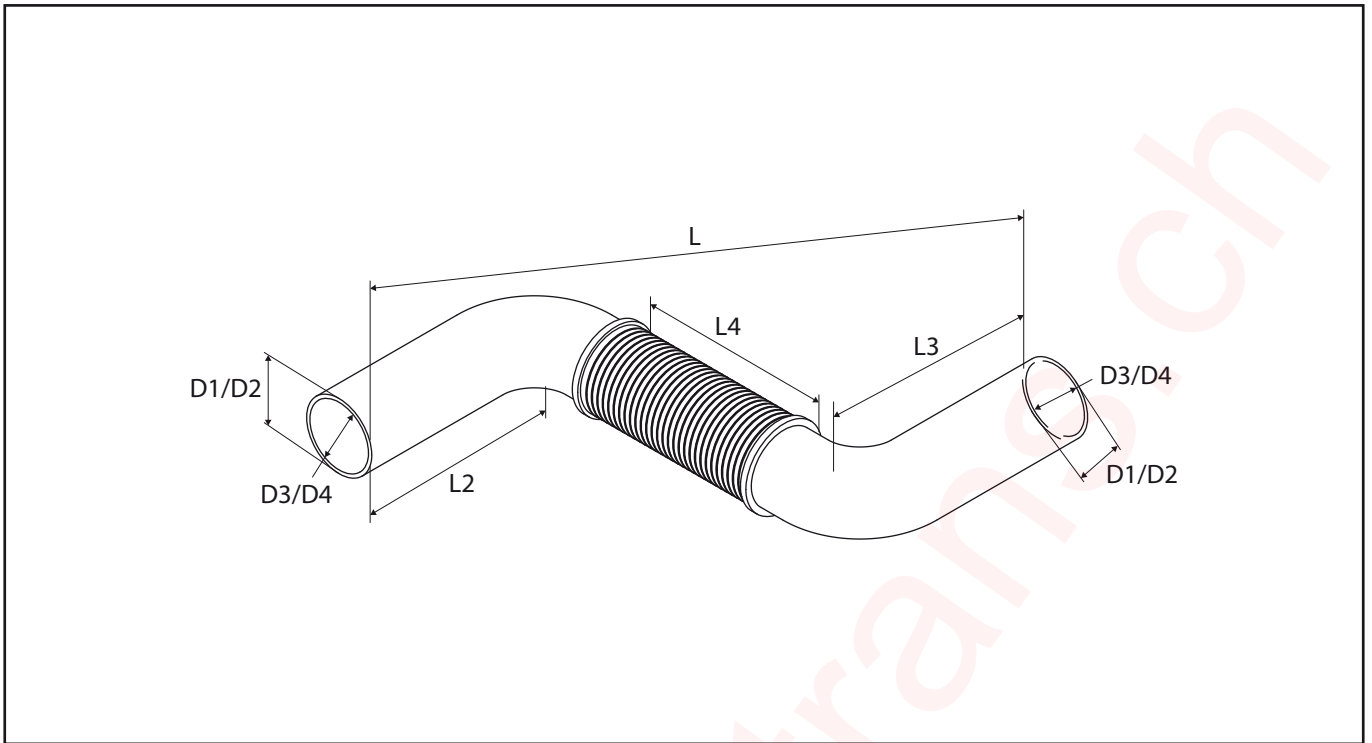
Serial n° machine:

Order

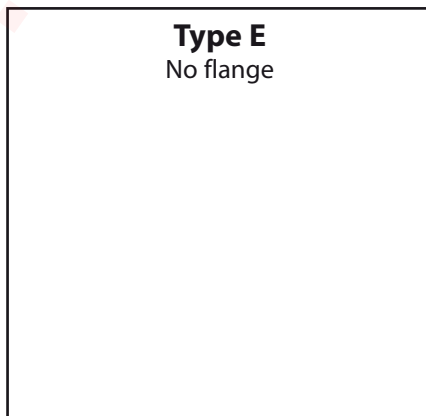
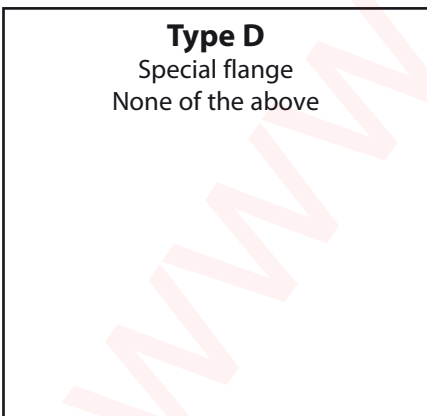
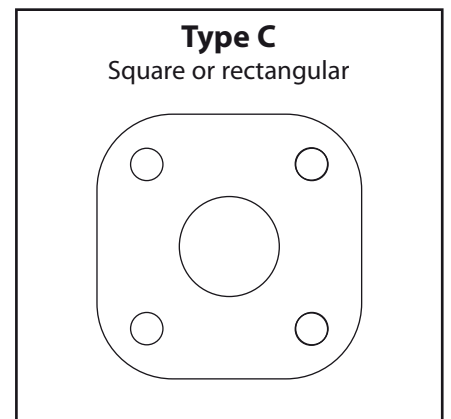
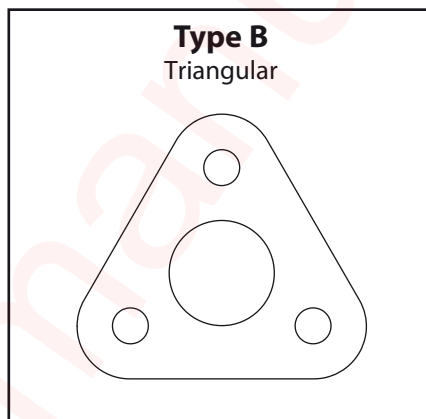
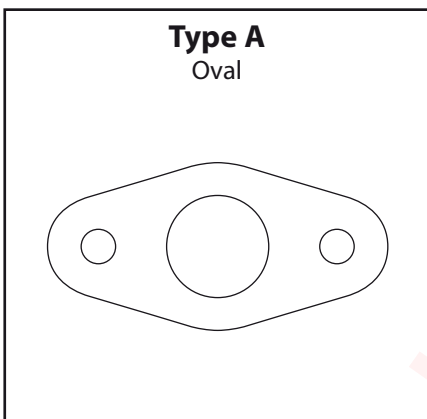
CODE: L x AT-BO x TY-FL x D1 x D2 x L2 x L3 x L4 x GA x SUP x D3 x D4

- L Minimum distance between two ends (if flexible, please stretch out to the full length). Remark: if 3 tubes, take the minimum distance between the tubes with the largest diameters.
- AT-BO Number of bends: if flexible, this does not count as a bend, unless it is explicitly seen as a bend.
- TY-FL Type of flange (see diagrams).
- D1 Outer diameter of smallest tube.
NOTE: if more than 2 tubes are present, please take the 2 largest tubes.
- D2 Outer diameter of largest tube.
NOTE: if more than 2 tubes are present, please take the 2 largest tubes.
- L2 Smallest distance to centre of first bend (see drawing).
- L3 Largest distance to centre of first bend (see drawing).
- L4 Length of flexible, completely stretched out (if present).
- GA Heat-resistant protection present: YES/NO.
- SUP Sum of fixing points; hooks, levers, thread,...
- D3 Inner diameter of the smallest tube.
NOTE: if more than 2 tubes, takes the 2 largest.
- D4 Inner diameter of the largest tube.
NOTE: if more than 2 tubes, takes the 2 largest.

DIMENSIONS



FLANGE TYPE



Note: if there are 2 different flanges, please note order as mentioned in the list. E.g.: AC and not CA.

TECHNISCHES DATENBLATT

AUSPUFFROHR

Gruppe
15-01-02-00

Beispiel



Kundendaten

Maschinentyp:

Preis Anfrage

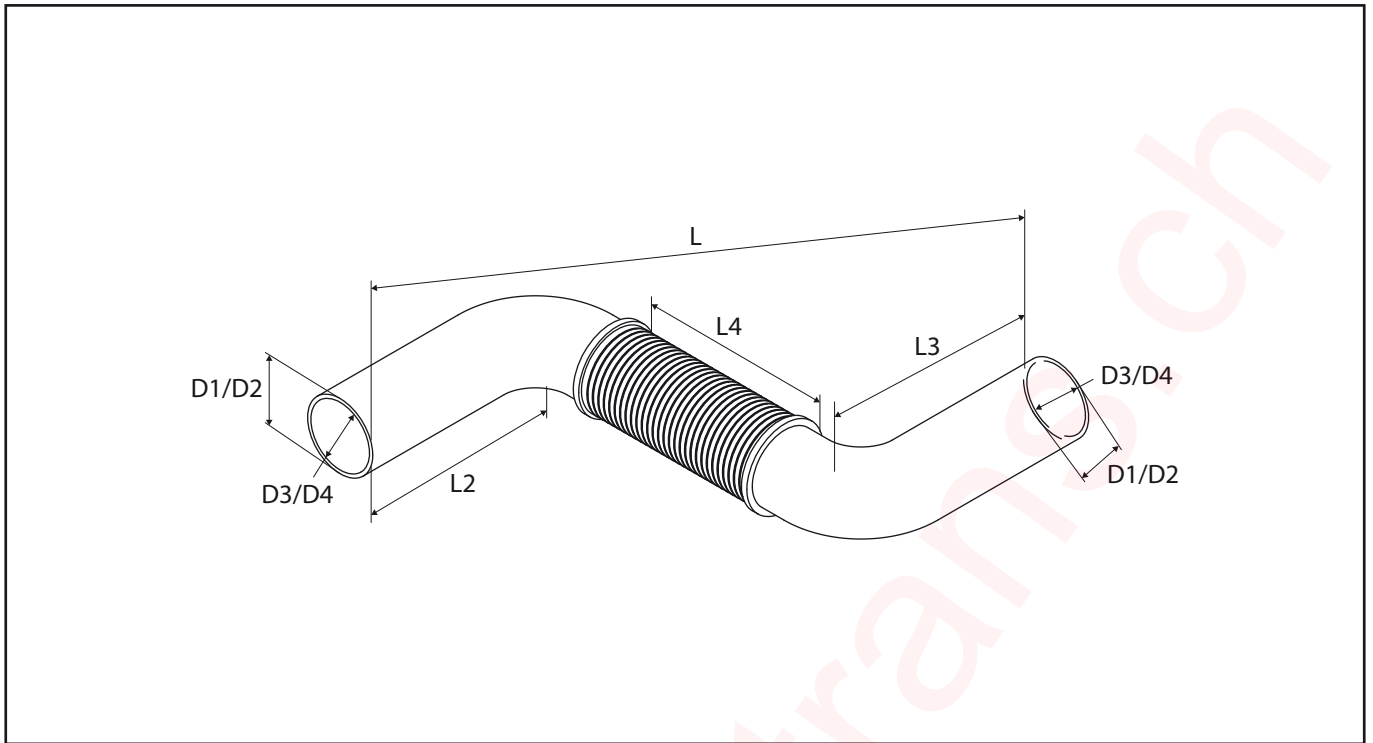
Serien-Nr. Maschine:

Bestellung

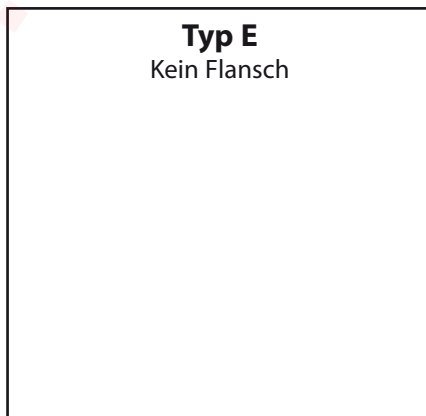
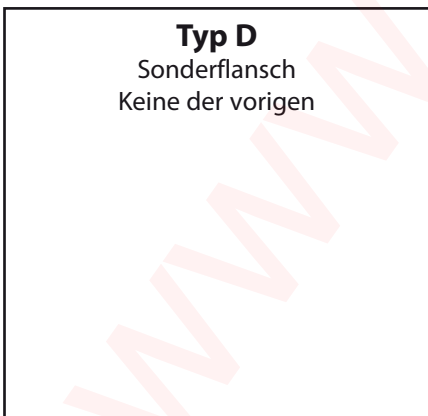
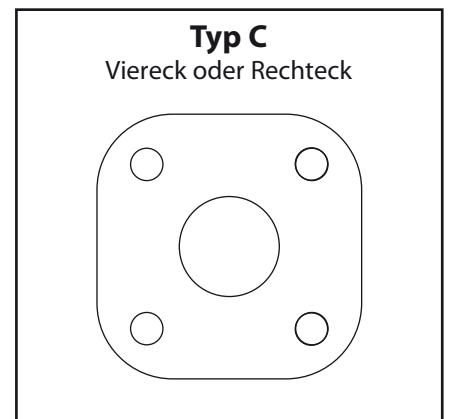
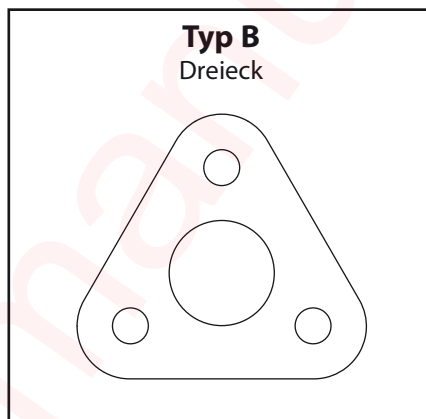
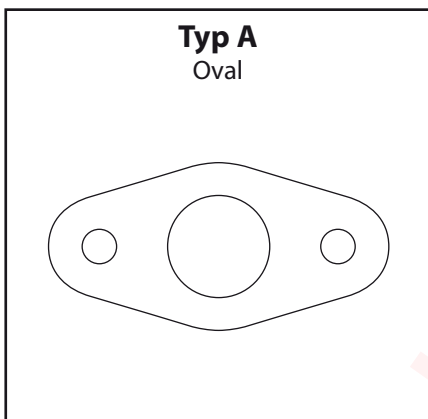
CODE: L x AT-BO x TY-FL x D1 x D2 x L2 x L3 x L4 x GA x SUP x D3 x D4

- L Mindestabstand zwischen 2 Endstücken (wenn ein flexibles Auspuffrohr vorhanden ist, soll es ausgezogen und gestreckt werden).
- AT-BO Zahl der Kurven: ein flexibles Auspuffrohr wird nicht als Kurve betrachtet, es sei denn, es ist eine ausgeprägte Kurve.
- TY-FL Typ Anschlußflansch, siehe Typen.
- D1 Außendurchmesser des kleinsten Rohres.
- D2 Außendurchmesser des größten Rohres.
BEMERKUNG: falls mehr als 2 Rohre vorhanden sind, nehmen Sie die 2 größten.
- L2 Kleinste Länge bis Mitte der ersten Kurve (siehe Figur).
- L3 Größte Länge bis Mitte der ersten Kurve (siehe Figur).
- L4 Länge des flexiblen Auspuffrohres, komplett gestreckt (wenn vorhanden).
- GA Hitzebeständiger Schutz anwesend: JA/NEIN.
- SUP Gesamtzahl von Befestigungen; Haken, Hebel, Gewinde, usw,...
- D3 Innendurchmesser des kleinsten Rohrs.
BEMERKUNG: Falls mehr als 2 Rohre, nehmen Sie die 2 größten.
- D4 Innendurchmesser des größten Rohrs.
NOTE: BEMERKUNG: Falls mehr als 2 Rohre, nehmen Sie die 2 größten.

ABMESSUNGEN



FLANSCHTYPEN



Achtung: Wenn es 2 verschiedene Flansche gibt, verwenden wir die Kombination von beiden Buchstaben in alphabetischer Reihenfolge. Z.B.: Flansch D und B werden Typ BD.