

FICHE TECHNIQUE

BANDAGE CAOUTCHOUC

Groupe
16-01-03-00



Données client

Type machine :

Demande de prix

No. série machine :

Commande

CODE : TY-BND x MAT-OPT x PRF x D1 x B x D2 x D3 x MI x D4 x B1 x D5 x D6 x OPM

TY-BND Type de bandage, voir types.

MAT-OPT..... Particularité du bandage :

NM = non marquant

NMW = non marquant blanc

RB-AS = caoutchouc anti-statique

RB-AS-NM = caoutchouc anti-statique non marquant

RB-CR = rubber cut resistant

RB-WG = rubber wet grip

A = autre

PRF Profil du bandage :

SM = sans profil

LUG = avec profil

D1 Diamètre extérieur en mm.

B..... Largeur en mm.

D2 Diamètre intérieur en mm.

D3 Plus petit diamètre intérieur en mm, si type POI.

MI..... Unité :

M = métrique

I = impériale

D4 Diamètre extérieur en pouces.

B1..... Largeur en pouces.

D5 Diamètre intérieur en pouces.

D6 Plus petit diamètre intérieur en pouces, si type POI.

OPM Remarque.



MANUTRANS SA

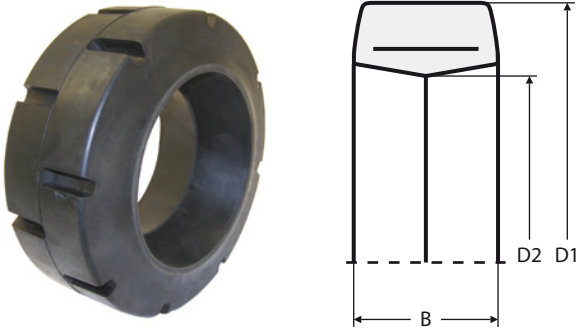
Fournitures pour engins de manutention

Manutrans SA
Avenue de Lucens 44
CH-1510 Moudon

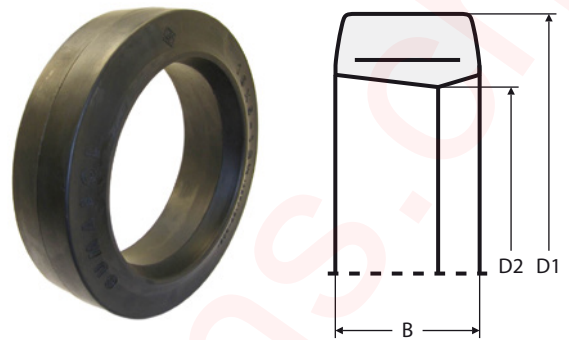
Tél : +41 21 781 27 77
Fax : +41 21 781 27 79
info@manutrans.ch

TYPES

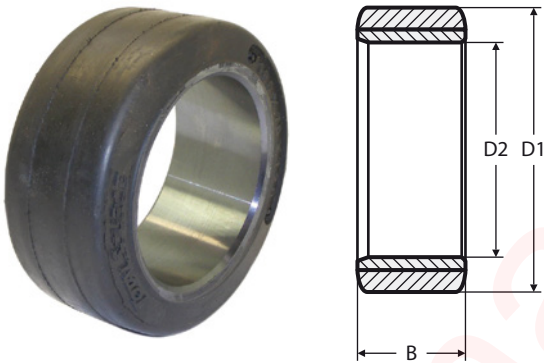
CON-SY
Cônique-symétrique



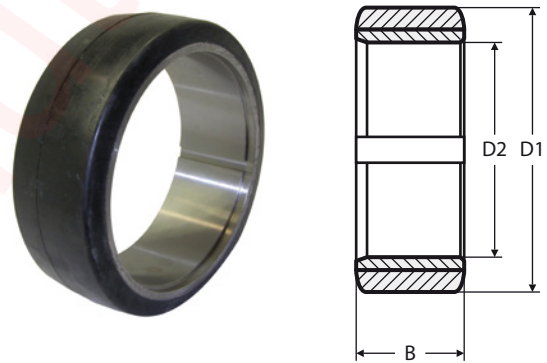
CON-AS
Cônique-asymétrique



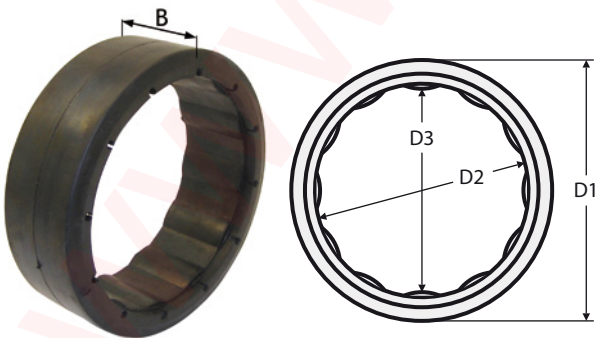
STB
Bandage sur fret



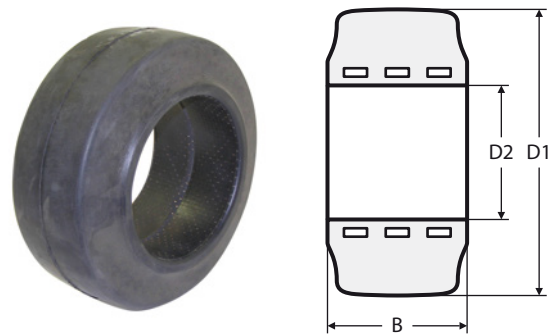
STB-KW
Bandage sur fret avec clavette



POI
Bandage crante



CDG
Bandage a tresse métallique



PROFIL

SM
Sans profil



LUG
Avec profil



TECHNICAL SHEET

PRESS-ON TYRE RUBBER

Group
16-01-03-00



Customer details

Type machine:

Price inquiry

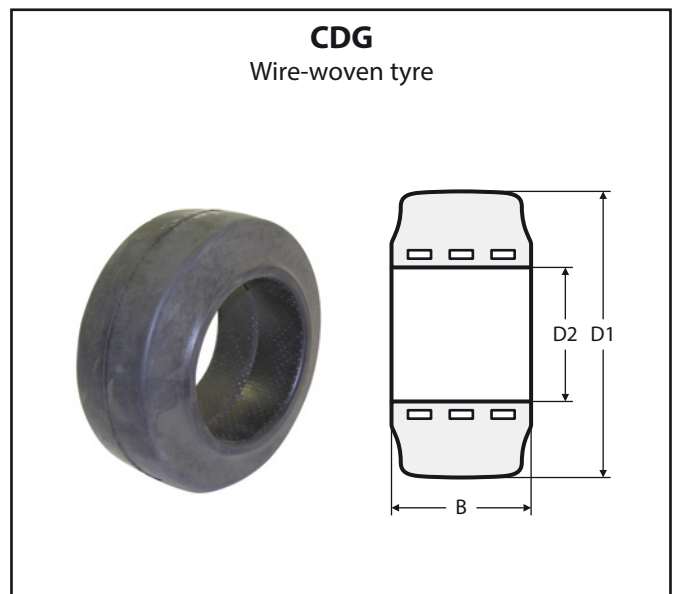
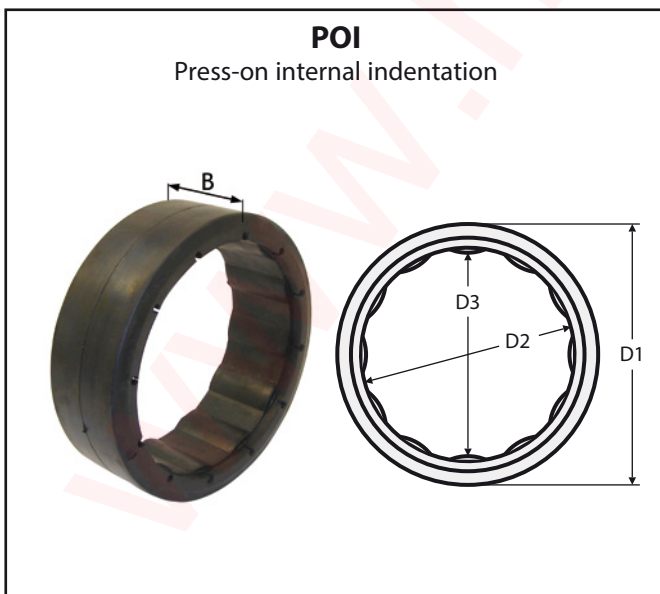
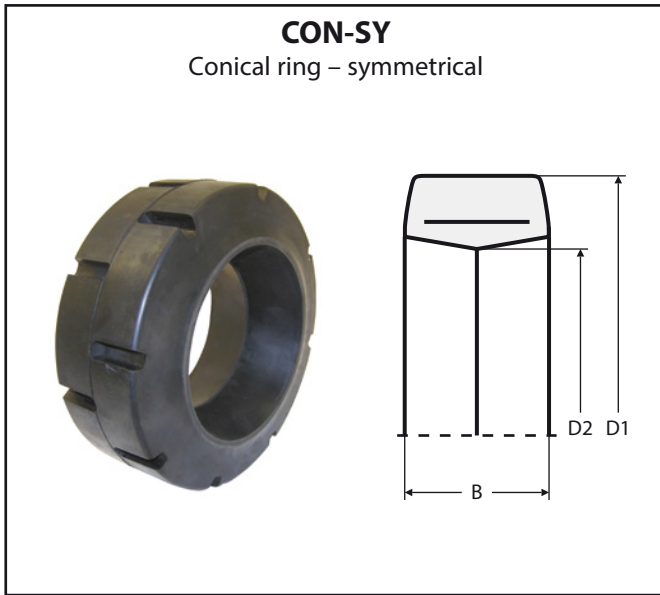
Serial n° machine:

Order

CODE: TY-BND x MAT-OPT x PRF x D1 x B x D2 x D3 x MI x D4 x B1 x D5 x D6 x OPM

- TY-BND Type of press-on tyre, see types.
- MAT-OPT..... Optional characteristic of the tyre:
NM = non-marking
NMW = non-marking white
RB-AS = antistatic rubber
RB-AS-NM = antistatic rubber non-marking
RB-CR = rubber cut-resistant
RB-WG = rubber wet grip
A = other
- PRF Tyre tread:
SM = without tread
LUG = with tread
- D1 Outer diameter in mm.
- B..... Width in mm.
- D2 Inner diameter in mm.
- D3 Smallest inner diameter in mm, if type POI.
- MI..... Unit:
M = metric
I = imperial
- D4 Outer diameter in inch.
- B1..... Width in inch.
- D5 Inner diameter in inch.
- D6 Smallest inner diameter in inch, if type POI.
- OPM Remark.

TYPES



TREAD OF THE TYRE

SM
Without tread



LUG
With tread



TECHNISCHES DATENBLATT

BANDAGE GUMMI

Gruppe
16-01-03-00

Beispiel



Kundendaten

Maschinentyp:

Preis Anfrage

Serien-Nr. Maschine:

Bestellung

CODE: TY-BND x MAT-OPT x PRF x D1 x B x D2 x D3 x MI x D4 x B1 x D5 x D6 x OPM

TY-BND Bandagentyp, siehe Typen.

MAT-OPT..... Optionelle Merkmale Bandage:

NM = nicht kreidend

NMW = nicht kreidend weiß

RB-AS = antistatisch Gummi

RB-AS-NM = antistatisch Gummi nicht kreidend

RB-CR = Gummi cut resistant

RB-WG = Gummi wet grip

A = Andere

PRF Bandagenprofil:

SM = ohne Profil

LUG = mit Profil

D1 Aussendurchmesser in mm.

B..... Breite in mm.

D2 Innendurchmesser in mm.

D3 Kleinster Innendurchmesser in mm, falls Typ POI.

MI..... Einheit:

M = metrisch

I = Zoll

D4 Aussendurchmesser in Zoll.

B1..... Breite in Zoll.

D5 Innendurchmesser in Zoll.

D6 Kleinster Innendurchmesser in Zoll, falls Typ POI.

OPM Anmerkung.



MANUTRANS SA

Fournitures pour engins de manutention

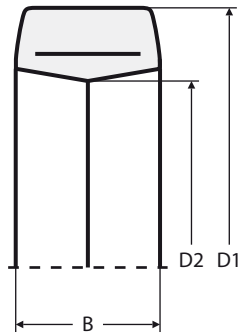
Manutrans SA
Avenue de Lucens 44
CH-1510 Moudon

Tél : +41 21 781 27 77
Fax : +41 21 781 27 79
info@manutrans.ch

TYPEN

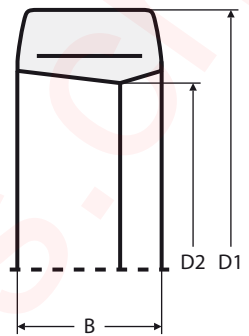
CON-SY

Konischer Ring – symmetrisch



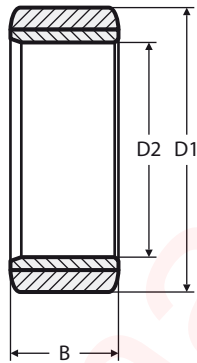
CON-AS

Konischer Ring – asymmetrisch



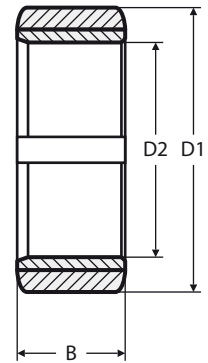
STB

Stahlzylindrisch



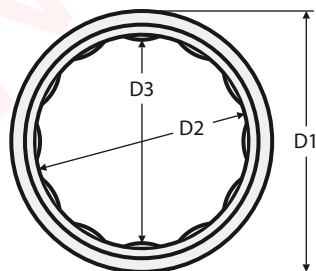
STB-KW

Stahlzylindrisch mit Keilloch



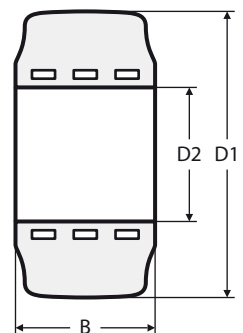
POI

Press-on internal indentation



CDG

Gewobene Bandage



BANDAGENPROFIL

SM
Ohne Profil



LUG
Mit Profil

