

FICHE TECHNIQUE

CHENILLES EN CAOUTCHOUC

Groupe
16-01-05-00

Exemple



Données client

Type machine :

Demande de prix

No. série machine :

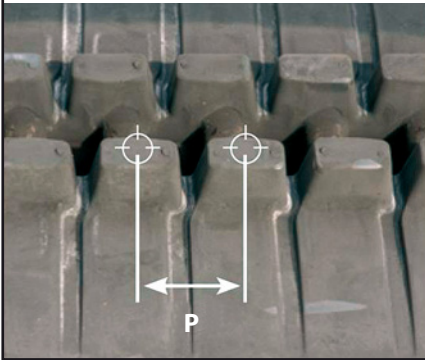
Commande

CODE : W1 x P x QTY-LI x TY-GS x TY-GU x W2 x W3 x H1 x H2 x W4

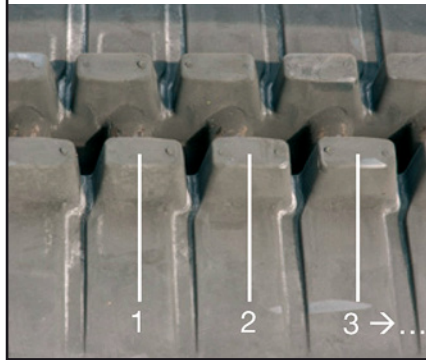
W1 Largeur (mm).
P Longueur du pas (mm).
QTY-LI Nombre de maillons.
TY-GS Type de système de guidage.
TY-GU Type de guidage.
W2 Largeur entre les dents (mm).
W3 Largeur hors les dents (mm).
H1 Hauteur 1 (mm).
H2 Hauteur 2 (mm).
W4 Largeur 4 (mm).

Identification de la chenille

Longueur de pas (mm)



QTY-LI : nombre de maillons

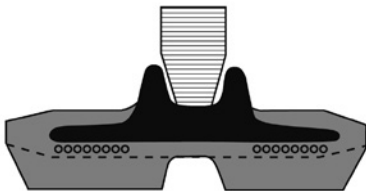


Largeur de la chenille

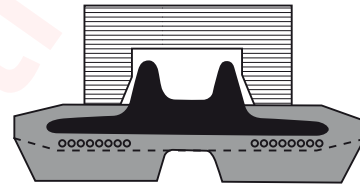


TYPES

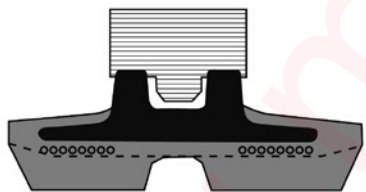
A1



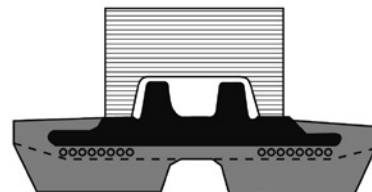
A2



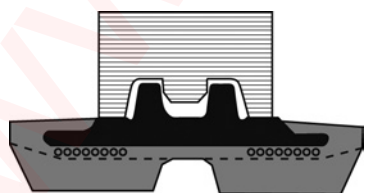
B1



B2



C2



TECHNICAL SHEET

TRACKS

Group
16-01-05-00

Example



Customer details

Type machine:

Price inquiry

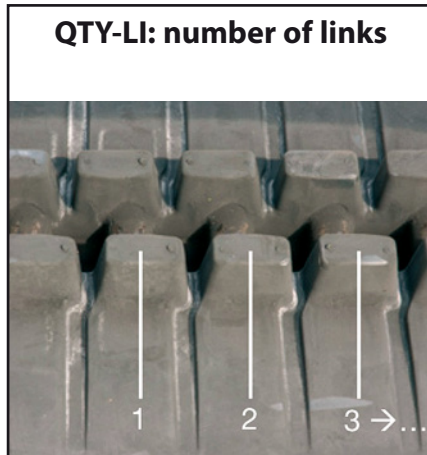
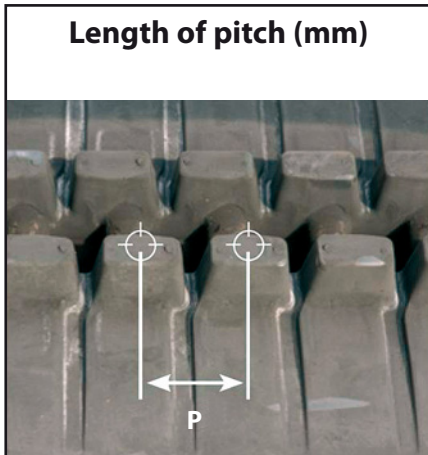
Serial n° machine:

Order

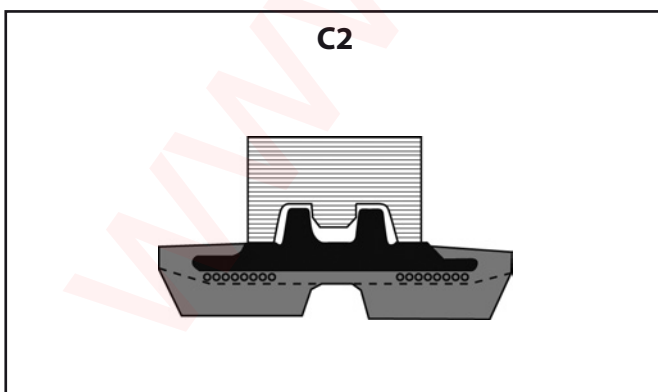
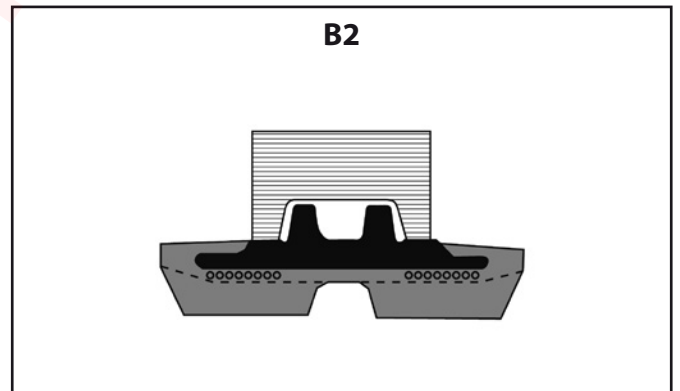
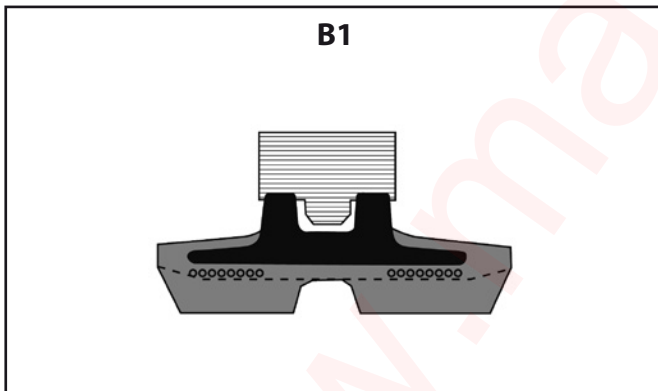
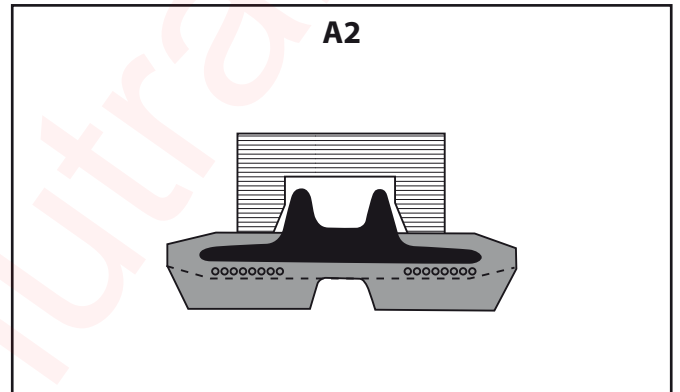
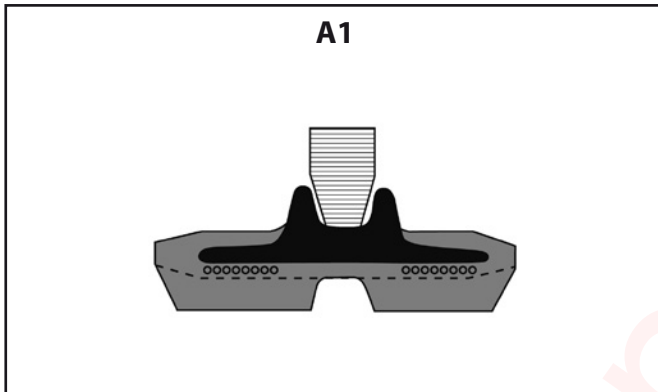
CODE: W1 x P x QTY-LI x TY-GS x TY-GU x W2 x W3 x H1 x H2 x W4

W1..... Width (mm).
P..... Pitch length (mm).
QTY-LI..... Quantity of links.
TY-GS..... Type of guiding system.
TY-GU..... Type of guiding.
W2..... Width between links (mm).
W3..... Width over links (mm).
H1..... Height 1 (mm).
H2..... Height 2 (mm).
W4..... Width 4 (mm).

Track size identification



TYPES



TECHNISCHES DATENBLATT

GUMMILAUFKETTEN

Gruppe
16-01-05-00

Beispiel



Kundendaten

Maschinentyp:

Preis-anfrage

Serien-Nr. Maschine:

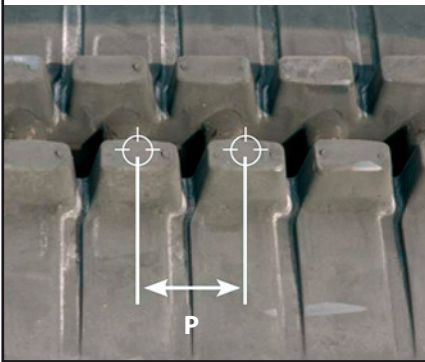
Bestellung

CODE: W1 x P x QTY-LI x TY-GS x TY-GU x W2 x W3 x H1 x H2 x W4

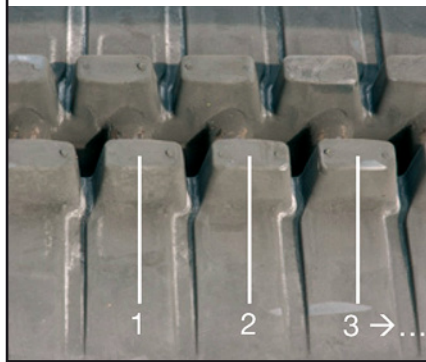
W1 Breite (Mm).
P Schalmenlänge (Mm).
QTY-LI Anzahl Glieder.
TY-GS Art vom Führungssystem.
TY-GU Art der Führung.
W2 Breite zwischen den Gliedern (Mm).
W3 Breite über die Glieder (Mm).
H1 Höhe 1 (Mm).
H2 Höhe 2 (Mm).
W4 Breite 4 (Mm).

Gummilaufkettenidentifikation

Abstand von Kettenglied zu Kettenglied (mm)



QTY-LI: Anzahl der Kettenglieder

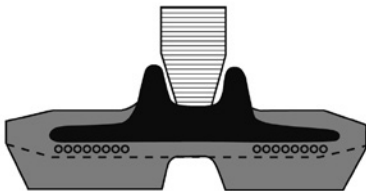


Kettenbreite

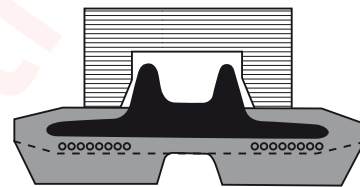


TYPEN

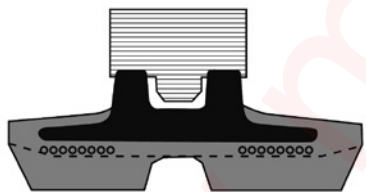
A1



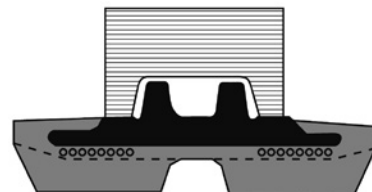
A2



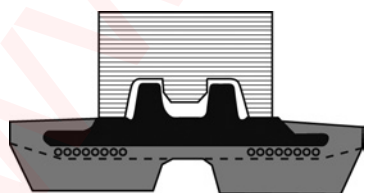
B1



B2



C2



AFMETINGEN/DIMENSIONS/ABMESSUNGEN

