

FICHE TECHNIQUE

AXE D'ANCRAGE

Groupe
18-13-00-00

Exemple



Données client

Type machine :

Demande de prix

No. série machine :

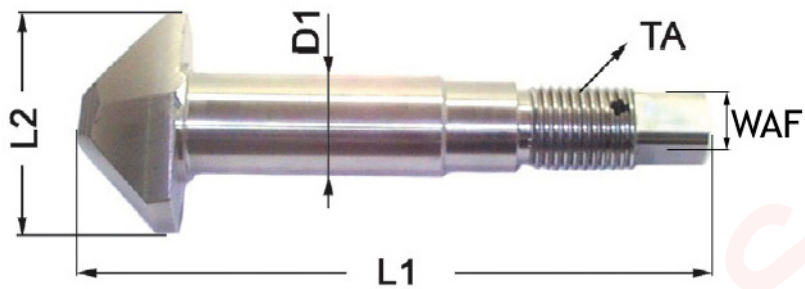
Commande

CODE : L1 x L2 x D1 x TA x Pm x Pi x RH/LH x TY-PT x D2 x D3 x W1 x WAF-M x WAF-I x SP x W2

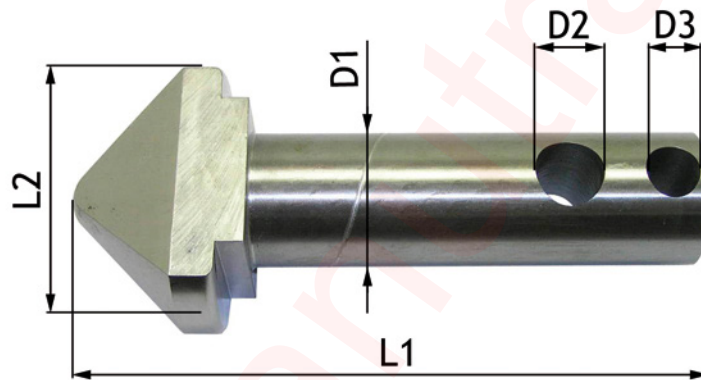
- L1 Longueur totale de l'axe.
L2 Largeur de la tête.
D1 Diamètre de l'axe.
TA Type de fil de l'axe, dans le cas de type A.
Pm Pas métrique.
Pi Pas au pouce.
RH/LH Filet de vis de droite ou de gauche.
TY-PT Type d'axe d'ancrage :
 Type A = filet de vis
 Type B = forage
 Type C = rainure
 Type S = spécial
D2 Diamètre du forage le plus profond, dans le cas de type B.
D3 Diamètre du forage le moins profond, dans le cas de type B.
W1 Largeur de la rainure, dans le cas de type C.
WAF-M Surplat métrique.
WAF-I Surplat pouce.
SP Mortaise de clavette : OUI/NON.
W2 Largeur de la mortaise de clavette.

TYPE ET DIMENSIONS

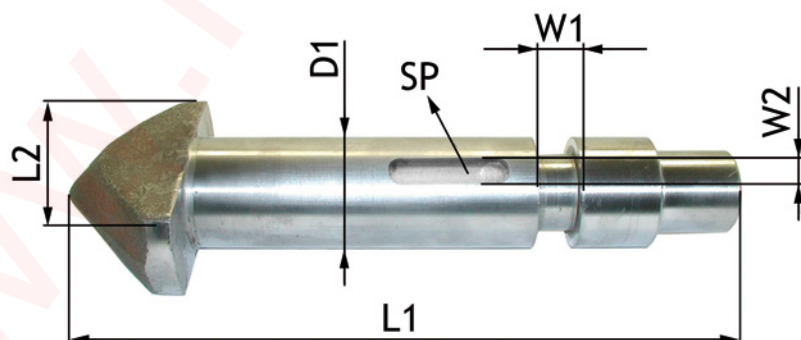
Type A



Type B



Type C



Type S
Spécial

TECHNICAL SHEET

TWIST LOCK PIN

Group
18-13-00-00

Example



Customer details

Type machine:

Price inquiry

Serial n° machine:

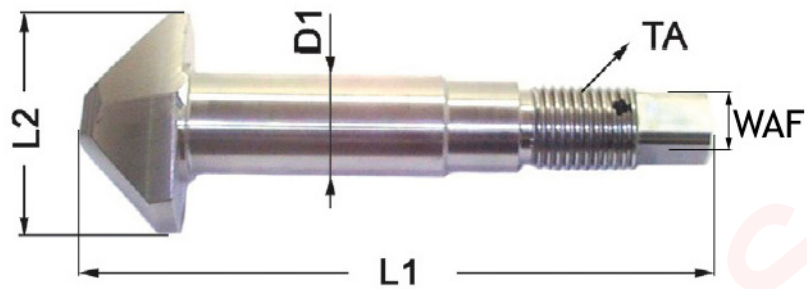
Order

CODE: L1 x L2 x D1 x TA x Pm x Pi x RH/LH x TY-PT x D2 x D3 x W1 x WAF-M x WAF-I x SP x W2

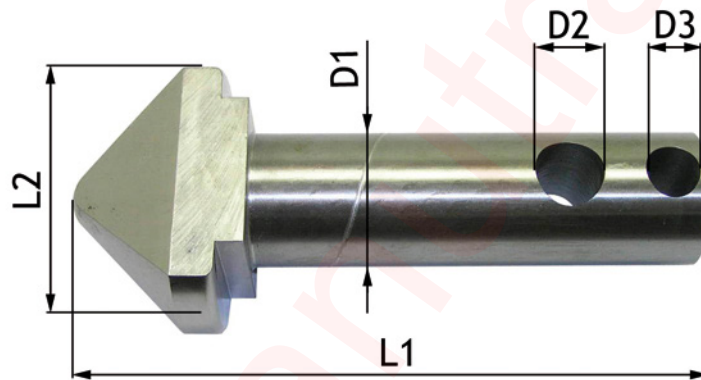
- L1 Total length of the pin.
L2 Width of the head.
D1 Diameter of the pin.
TA Thread type of the pin, if type A.
Pm Pitch metric.
Pi Pitch per inch.
RH/LH Right-hand or left-hand thread.
TY-PT Type of twist lock pin:
 Type A = threaded
 Type B = drilled
 Type C = slotted
 Type S = special
D2 Diameter of the largest hole, if type B.
D3 Diameter of the smallest hole, if type B.
W1 Width of the slot, if type C.
WAF-M Spanner width metric.
WAF-I Spanner width imperial.
SP Keyway: YES/NO.
W2 Width keyway.

TYPE AND DIMENSIONS

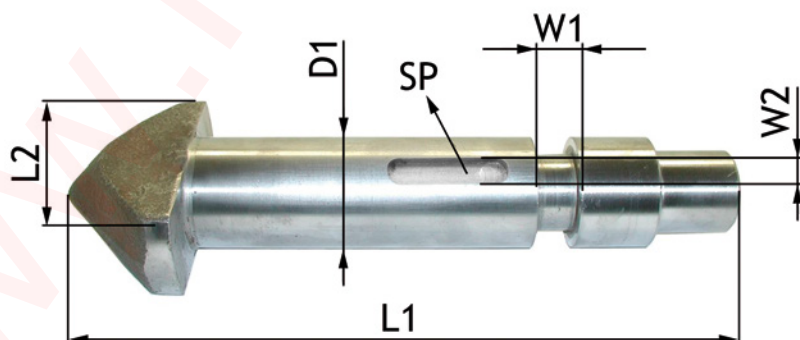
Type A



Type B



Type C



Type S
Special

TECHNISCHES DATENBLATT

VERRIEGELUNGSBOLZEN

Gruppe
18-13-00-00

Beispiel



Kundendaten

Maschinentyp:

Preis-anfrage

Serien-Nr. Maschine:

Bestellung

CODE: L1 x L2 x D1 x TA x Pm x Pi x RH/LH x TY-PT x D2 x D3 x W1 x WAF-M x WAF-I x SP x W2

L1 Gesamtlänge Bolzen.

L2 Kopfbreite.

D1 Bolzendurchmesser.

TA Gewindesorte von Bolzen, wenn Typ A.

Pm Metrisch.

Pi Per Daumen.

RH/LH Rechts oder linkes Gewinde.

TY-PT Typ Verriegelungsbolzen:

Typ A = Gewinde

Typ B = Bohrung

Typ C = Schlitz

Typ S = speziell

D2 Durchmesser von der größten Bohrung, wenn Typ B.

D3 Durchmesser von der kleinsten Bohrung, wenn Typ B.

W1 Schlitzbreite, wenn Typ C.

WAF-M Schlüsselweite metrisch.

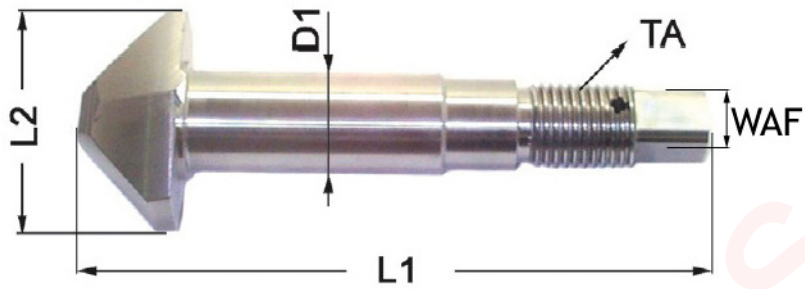
WAF-I Schlüsselweite Daumen.

SP Nutweg: JA/NEIN.

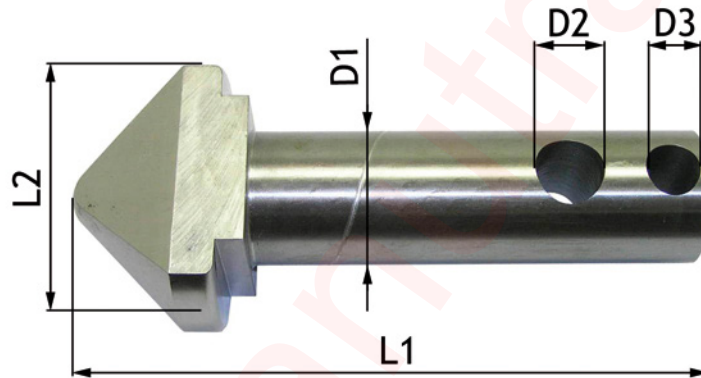
W2 Breite von dem Nutweg.

TYPEN UND ABMESSUNGEN

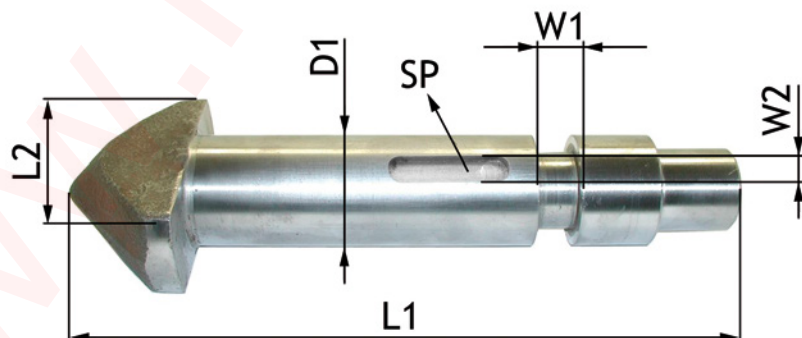
Typ A



Typ B



Typ C



Typ S
Speziell